

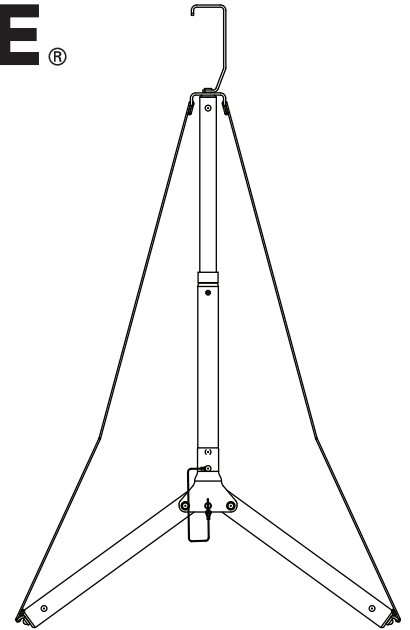
# INSTRUCTION MANUAL MANUAL DE INSTRUCCIONES MANUEL D'INSTRUCTIONS



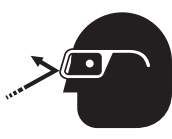
**GREENLEE®**  
A Textron Company


## 9522

### Hanging Cable Dispenser Dispositivo de distribución de cable colgante Distributrice de câbles suspendus



#### IMPORTANT SAFETY INFORMATION

	<b>⚠ WARNING</b>
	Wear eye protection when using this tool. Failure to wear eye protection could result in severe eye injury.

	<b>⚠ WARNING</b>
	Keep all parts of the body away from rotating parts when the tool is in operation. Contact with moving parts could result in severe injury.

#### IMPORTANTE INFORMACIÓN SOBRE SEGURIDAD

	<b>⚠ ADVERTENCIA</b>
	Al manejar esta herramienta utilice protectores para ojos. De no utilizar protectores para ojos podría sufrir graves lesiones oculares.

	<b>⚠ ADVERTENCIA</b>
	Mantenga todas las partes del cuerpo alejadas de las piezas giratorias siempre que la herramienta esté en funcionamiento. El contacto con las piezas en movimiento podría ocasionar graves lesiones.

#### CONSIGNES DE SÉCURITÉ IMPORTANTES

	<b>⚠ AVERTISSEMENT</b>
	Nous vous conseillons de porter des lunettes de protection lors de l'utilisation de cet outil. Le fait de ne pas porter de lunettes de protection pourrait entraîner des blessures oculaires graves.

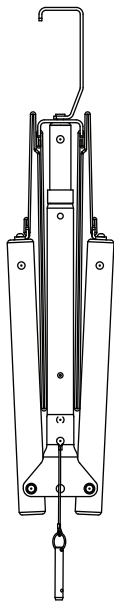
	<b>⚠ AVERTISSEMENT</b>
	Ne toucher à aucune partie rotative de l'outil durant son fonctionnement. Un contact avec les parties tournantes pourrait entraîner de graves blessures.

**Setup / Instalación / Installation**

1. While holding the 9522 in the vertical position (hook facing upward), lower both legs of the device.

1. Mientras sostiene el modelo 9522 en posición vertical (gancho orientado hacia arriba), descienda ambas patas del dispositivo.

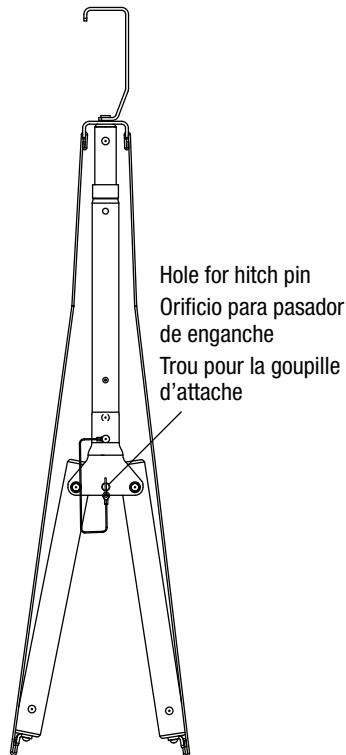
1. Alors que le 9522 est maintenu en position verticale (crochet vers le haut), abaissez les deux pattes du dispositif.



2. Place hitch pin into hole.

2. Coloque el pasador de enganche en el orificio.

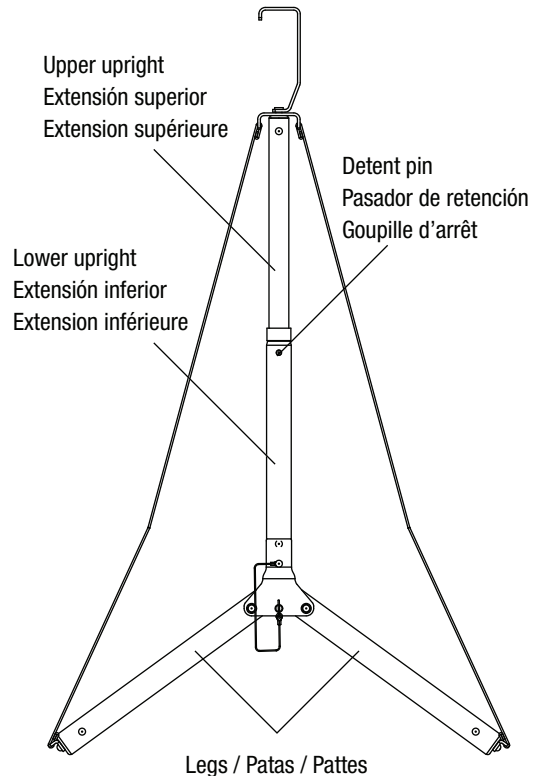
2. Placer la goupille d'attache dans le trou.



3. Extend the upper upright as far as it will go.  
4. Turn the upper upright until the detent pin engages the hole in the lower upright.

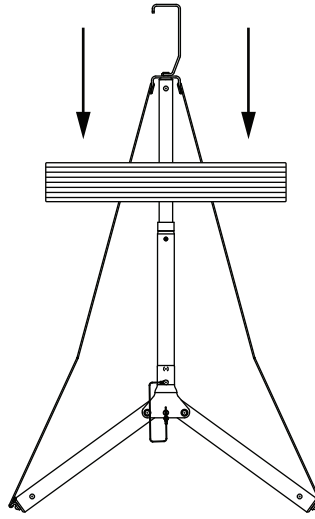
3. Extienda la extensión superior lo más lejos posible.  
4. Gire la extensión superior hasta que el pasador de retención enganche en el orificio de la extensión inferior.

3. Étendre l'extension supérieure vers le haut, aussi loin que possible.  
4. Tourner l'extension supérieure jusqu'à ce que la goupille d'arrêt s'engage dans le trou de l'extension inférieure.



**Operation / Operación / Utilisation**

1. After setup is complete, place a coil of non-metallic (NM) cable or armored cable (types AC or MC) over the dispenser.
1. Luego de completar la instalación, coloque una bobina de cable no metálico (NM) o cable blindado (tipos AC o MC) sobre el dispositivo de distribución.
1. Une fois l'installation terminée, placer une bobine de câble non métallique (NM) ou de câble blindé (types AC ou MC) sur la distributrice.



**Capacity:** Up to 250 ft. coil (up to 75 lb) of non-metallic (NM) cable or armored cable (types AC or MC).

**Capacidad:** Bobina de cable no metálico (NM) o cable blindado (tipos AC o MC) de hasta 76 m (250 pies) y 34 kg (75 lb).

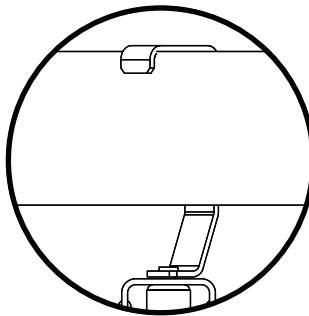
**Capacité :** Jusqu'à 76 m (250 pi) et jusqu'à 34 kg (75 lb) de câble non métallique (NM) ou de câble blindé (types AC ou MC) en bobine.

2. Mount the dispenser via hook or keyhole.
2. Monte el dispositivo de distribución a través del gancho u ojo de cerradura.
2. Installer la distributrice en utilisant le crochet ou le trou de serrure.

**Hook mounting:** Hang the dispenser over a 2x4.

**Montaje a través de gancho:** Cuelgue el dispositivo de distribución sobre un bloque de 2 x 4.

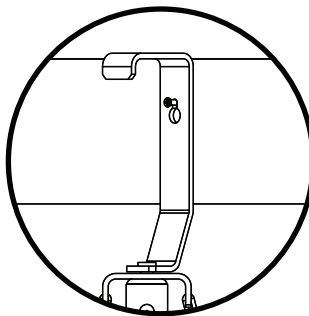
**Installation avec crochet :** Suspendre la distributrice à un bloc 2 x 4.



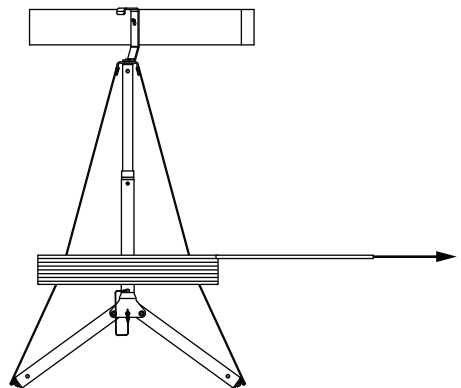
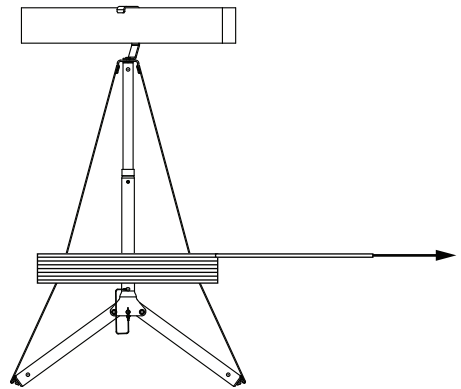
**Keyhole mounting:** Hang the dispenser by a screw or nail.

**Montaje a través de ojo de cerradura:** Cuelgue el dispositivo de distribución de un tornillo o clavo.

**Installation avec trou de serrure :** Suspendre la distributrice à une vis ou un clou.



3. Pull cable to dispense.
3. Tire del cable para distribuirlo.
3. Tirer sur le câble à distribuer.





**GREENLEE®**

A Textron Company

USA	800-435-0786	Fax:	800-451-2632
	815-397-7070	Fax:	815-397-1865
Canada	800-435-0786	Fax:	800-524-2853
International	+1-815-397-7070	Fax:	+1-815-397-9247

4455 Boeing Drive • Rockford, IL 61109-2988 • USA • 815-397-7070  
An ISO 9001 Company • Greenlee Textron Inc. is a subsidiary of Textron Inc.

[www.greenlee.com](http://www.greenlee.com)