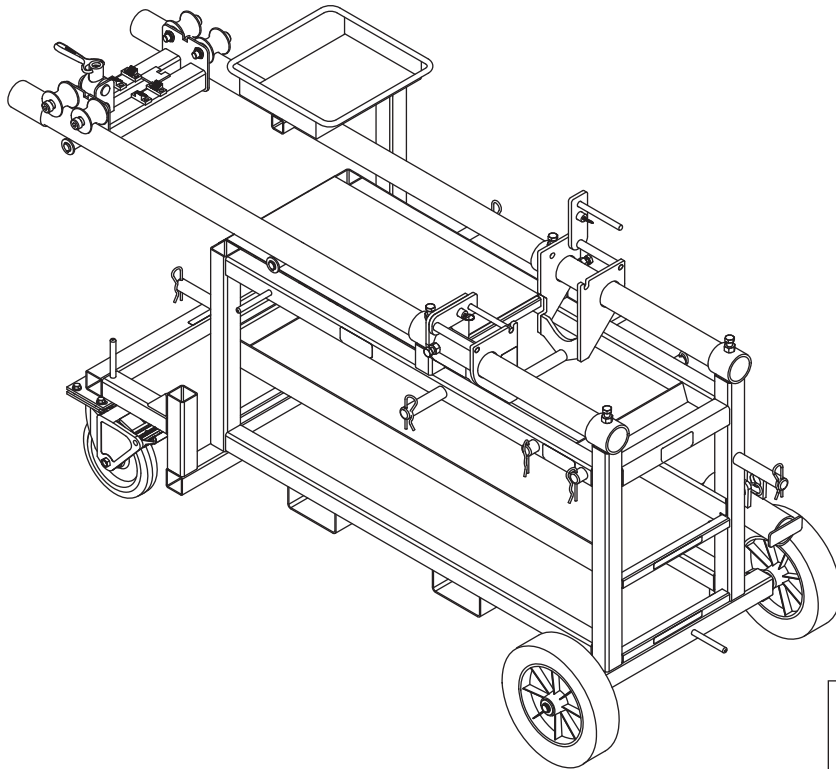


INSTRUCTION MANUAL



Español..... 9
Français..... 17

881-MBT

Mobile Bending Table

for 881 Hydraulic Bender



Read and understand all of the instructions and safety information in this manual before operating or servicing this tool.

Register this product at www.greenlee.com

Table of Contents

Description	2
Safety	2
Purpose of this Manual	2
Other Publications	2
Important Safety Information	3
Identification	4
Assembly	4-5
Adjusting Ram Position	6
Carrier Features	7
Bending	8
Illustrations and Parts Lists	25-26

Description

The Greenlee 881-MBT Mobile Bending Table is intended to make the Greenlee 881 Hydraulic Bender easier to use and move. Loading is faster and easier. The vertical, bench-high bending allows for greater control and freedom of movement for the operator. Use of the 881-MBT also simplifies difficult bending operations, reducing bending time and increasing accuracy. This tool is protected by U.S. Patent No. D667,469.

Safety

Safety is essential in the use and maintenance of Greenlee tools and equipment. This instruction manual and any markings on the tool provide information for avoiding hazards and unsafe practices related to the use of this tool. Observe all of the safety information provided.

Purpose of this Manual

This manual is intended to familiarize all personnel with the safe operation and maintenance procedures for the following Greenlee tool:

881-MBT Mobile Bending Table

Keep this manual available to all personnel.

Replacement manuals are available upon request at no charge at www.greenlee.com.

Other Publications

Instruction Manual for 881 and 881CT Cam Track® Hydraulic Benders: Publication 99980711 (IM 981)

All specifications are nominal and may change as design improvements occur. Greenlee Textron Inc. shall not be liable for damages resulting from misapplication or misuse of its products. Cam Track is a registered trademark of Textron Innovations Inc.

KEEP THIS MANUAL

IMPORTANT SAFETY INFORMATION



SAFETY ALERT SYMBOL

This symbol is used to call your attention to hazards or unsafe practices which could result in an injury or property damage. The signal word, defined below, indicates the severity of the hazard. The message after the signal word provides information for preventing or avoiding the hazard.

⚠️ DANGER

Immediate hazards which, if not avoided, **WILL** result in severe injury or death.

⚠️ WARNING

Hazards which, if not avoided, **COULD** result in severe injury or death.

⚠️ CAUTION

Hazards or unsafe practices which, if not avoided, **MAY** result in injury or property damage.



⚠️ WARNING

Pinch points:
Keep hands away from moving parts.
Failure to observe this warning could result in severe injury or death.



⚠️ WARNING

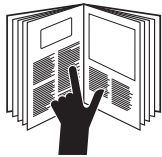
- Do not use as a step or ladder.
- Use only on a hard, flat, level surface.

Failure to observe these warnings could result in severe injury or death.

⚠️ WARNING

- Keep bystanders a safe distance from the work area.
- Follow recommended service procedures.
- Use only original equipment or Greenlee specified replacement parts and accessories.
- Use this unit for the manufacturer's intended purpose only, as described in this manual.

Failure to observe these warnings could result in severe injury or death.



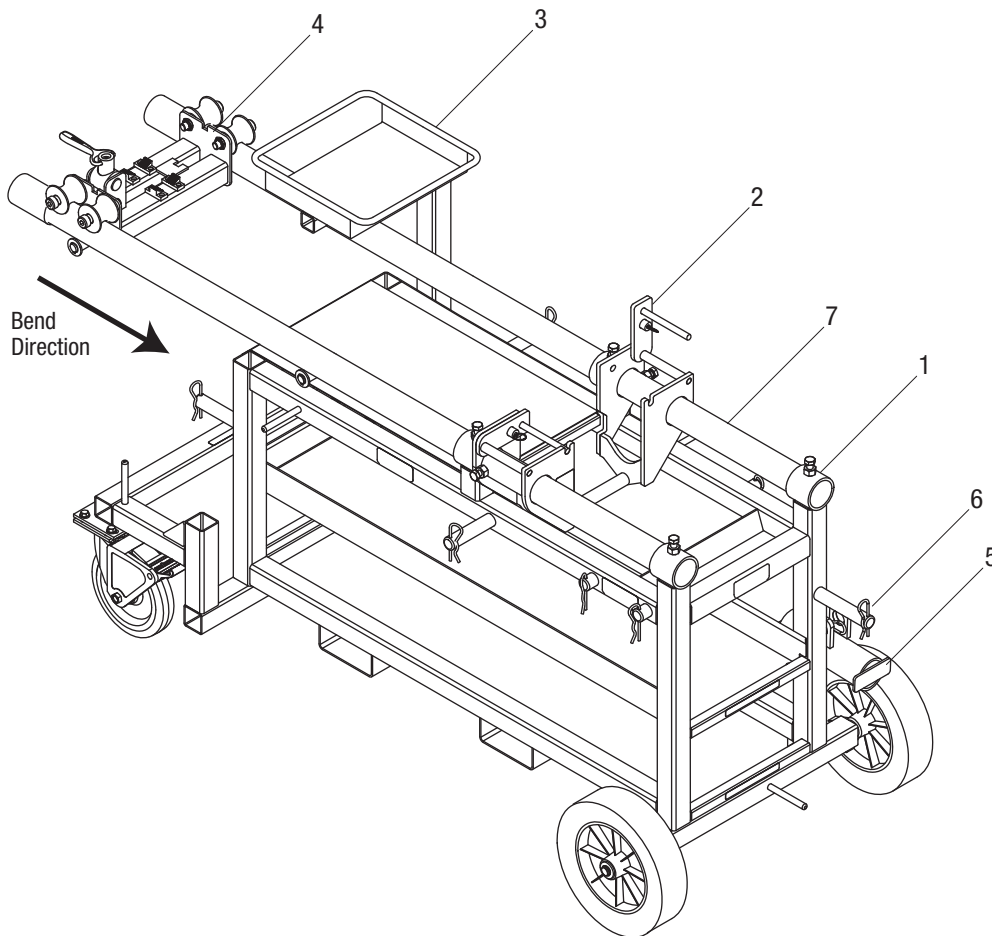
⚠️ WARNING

Read and understand all of the instructions and safety information in this manual before operating or servicing this tool.

Failure to observe this warning could result in severe injury or death.

Note: Keep all decals clean and legible, and replace when necessary.

Identification



1. Mobile Bending Table
2. Carrier Assembly
3. Pump Basket
4. Vise Assembly
5. Ram Positioner
6. Hitch Pins (9)
7. Conduit (80")
8. 90° Coupler
9. 1895 Protractor

Assembly

Mobile Bending Table

1. Assemble unit as shown above.
2. Tighten four bolts so conduit cannot move.
3. Hand tighten couplers on end of conduit.

Assembly (cont'd)

Bender

1. Position shoes, follow bars, saddles, and pump as shown in Fig. 1 and 2.

Note: Some follow bars are stored on the shelf behind the shoe.

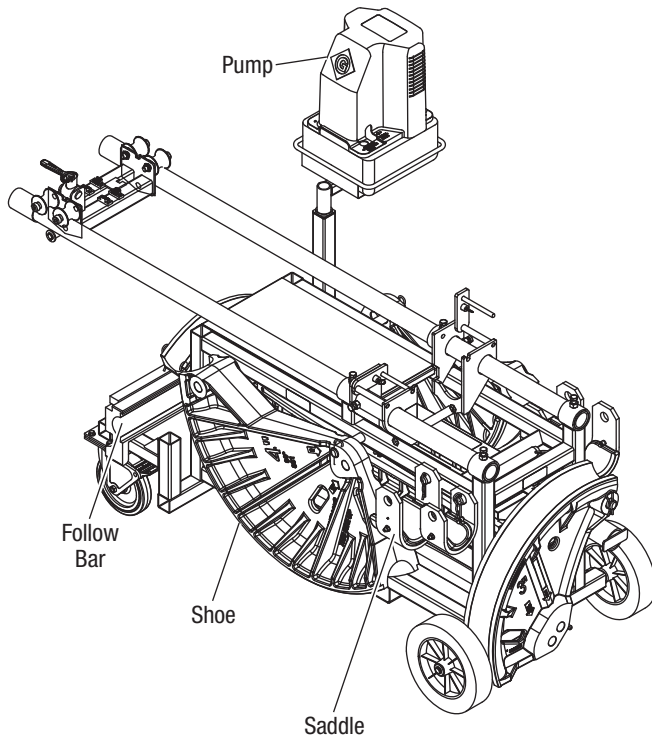


Figure 1

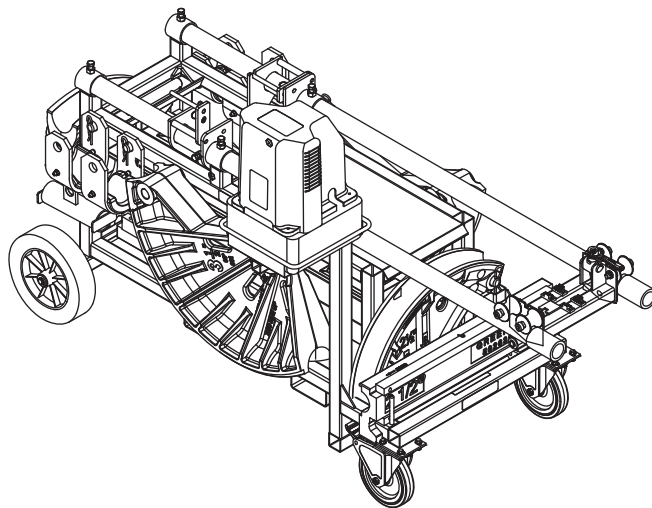


Figure 2

2. Refer to 99980711 (IM 981) to assemble the 881 connecting bars and roller. Place them into the carrier assembly and pivot into the horizontal position.

3. Place the ram in-between the connecting bars as shown in Fig. 3.

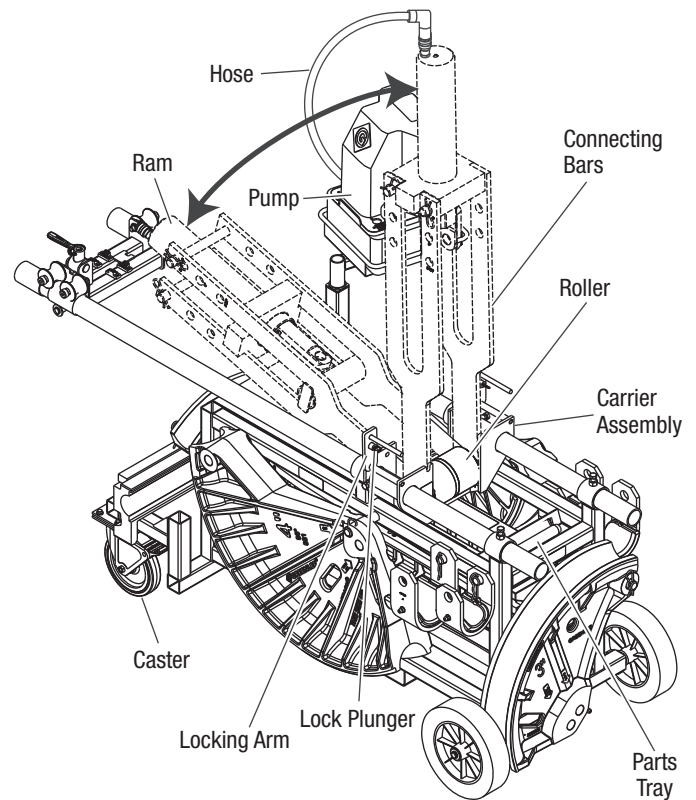


Figure 3

4. Assemble the yoke, spring clip, ram positioner, and pins. Position this assembly as close as possible to the connecting bar pivot point. Pivot the connecting bars with ram into the vertical position and lock in place (Fig. 4).

Note: One of the cylinder block pin units should be holding the connecting bars together at all times.

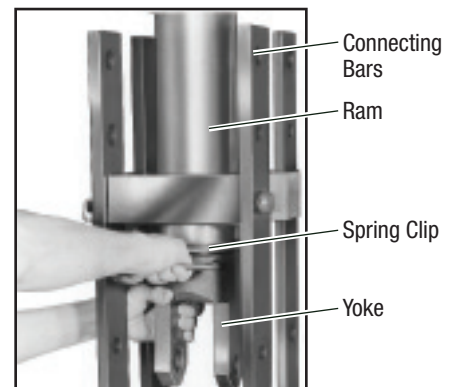


Figure 4

5. Attach the 90° coupling to the ram coupling of the bender. Then connect the pump to the ram, using the high pressure hose supplied with your bender.

Adjusting Ram Position

Setup

1. The ram positioner is used to adjust the position of the ram. Refer to the markings stamped on the connecting bars for the proper ram positions for each size of conduit.
2. Rotate the yoke 90° from its normal position and place the ram positioner between the connecting bars as shown in Fig. 5. Mounting tabs of ram positioner should be up as shown in Fig. 6.
3. Apply pressure to gradually extend the ram until the holes of the ram positioner line up with the holes of the yoke. Then attach the ram positioner to the yoke with the yoke pin as shown in Fig. 7.

Changing Ram Positions

1. Remove the hitch pins from each of the cylinder head pins and then remove each pin as shown in Fig. 8. You may need to apply or release pressure on the ram in order to free the pins from the cylinder block.
2. Use the pump to extend the ram if you wish to raise the cylinder block—or release the pressure to lower the block—to align it with proper set of holes in the connecting bars for the size of conduit you are bending. Again you may need to apply or release pressure in short bursts in order to properly align the holes before you can re-insert the cylinder head pins as shown in Fig. 9.

Note: Be very careful that you do not elevate the ram unit above the top of the connecting bars when positioning for 4" conduit.

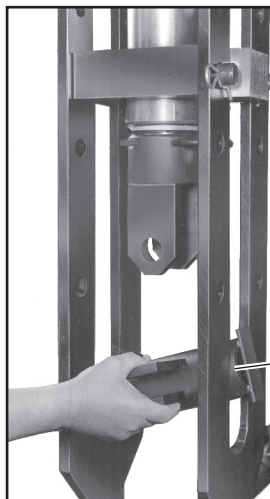


Figure 5

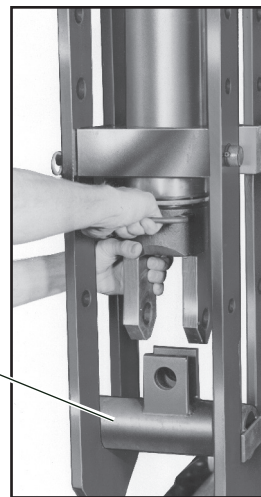


Figure 6

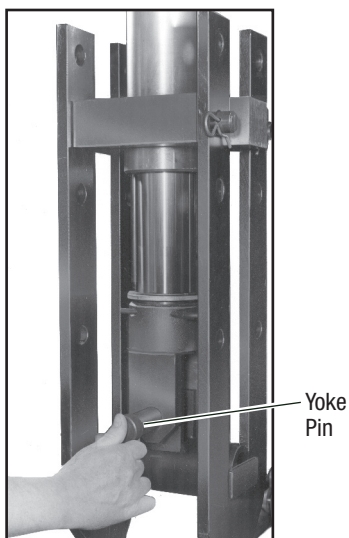


Figure 7

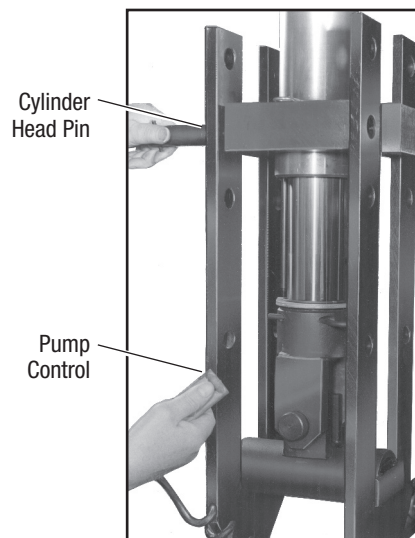


Figure 8



Figure 9

Carrier Features

The carrier assembly will hold the bender in the upright position, allow for the bender to pivot into a horizontal position, and slide into the bending or transport position.

Note: All illustrations in this manual show the carrier assembly in the bending position.

1. To slide the carrier assembly into the transport position:
 - Make sure the casters are in the locked position so the table does not move.
 - Loosen the screws (one on each side) on the carrier assembly and pull snug toward the parts tray.
2. To pivot the bender connecting bars to horizontal position:
 - Make sure the casters are in the locked position so the table does not move.
 - Use the ram positioner to lower the ram as low as possible. Refer to “Adjusting Ram Position.”
 - Make sure the pump and hose are out of the connecting bar pivot path.
3. To reposition the connecting bars to the vertical position:
 - Make sure the casters are in the locked position so the table does not move.
 - Make sure the ram positioner is used to position the ram as close as possible to the pivot point.
 - Make sure the pump and hose are out of the connecting bar pivot path.
 - Make sure locking arms are in the up/open position.
 - Carefully pivot the connecting bar assembly into the vertical position and lock in place.

Note: Do not use the fitting on the ram as a handle. Do not use the fitting on the ram to rest the weight of the ram on the vise assembly.

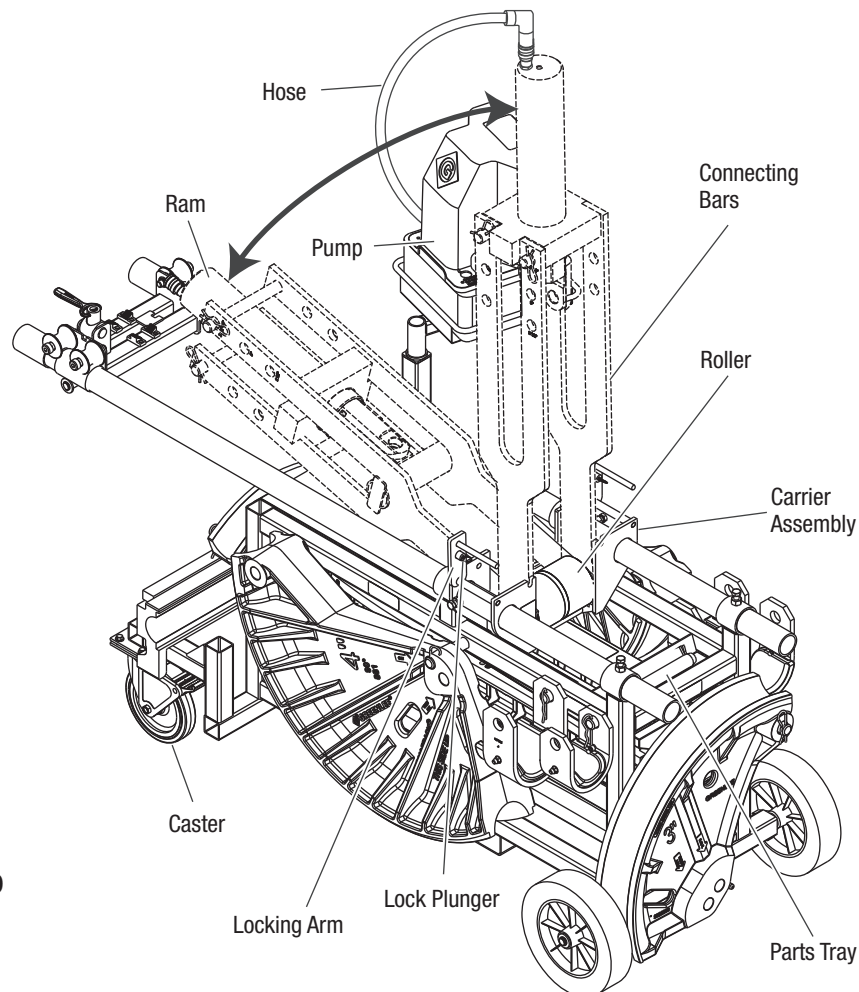


Figure 10

Bending

1. Install the proper shoe and follow bar for the conduit size to be bent.
2. Load the conduit into the bender and position for the bend. Attach the saddle to the shoe.
3. Strap down the other end of the conduit, using the chain vise on the vise assembly.

For detailed bending instructions, refer to the instruction manual for the 881 and 881CT Hydraulic Benders—publication 99980711 (IM 981).

Note: Always locate the vise assembly as far as possible from the end of the conduit being bent, as shown.

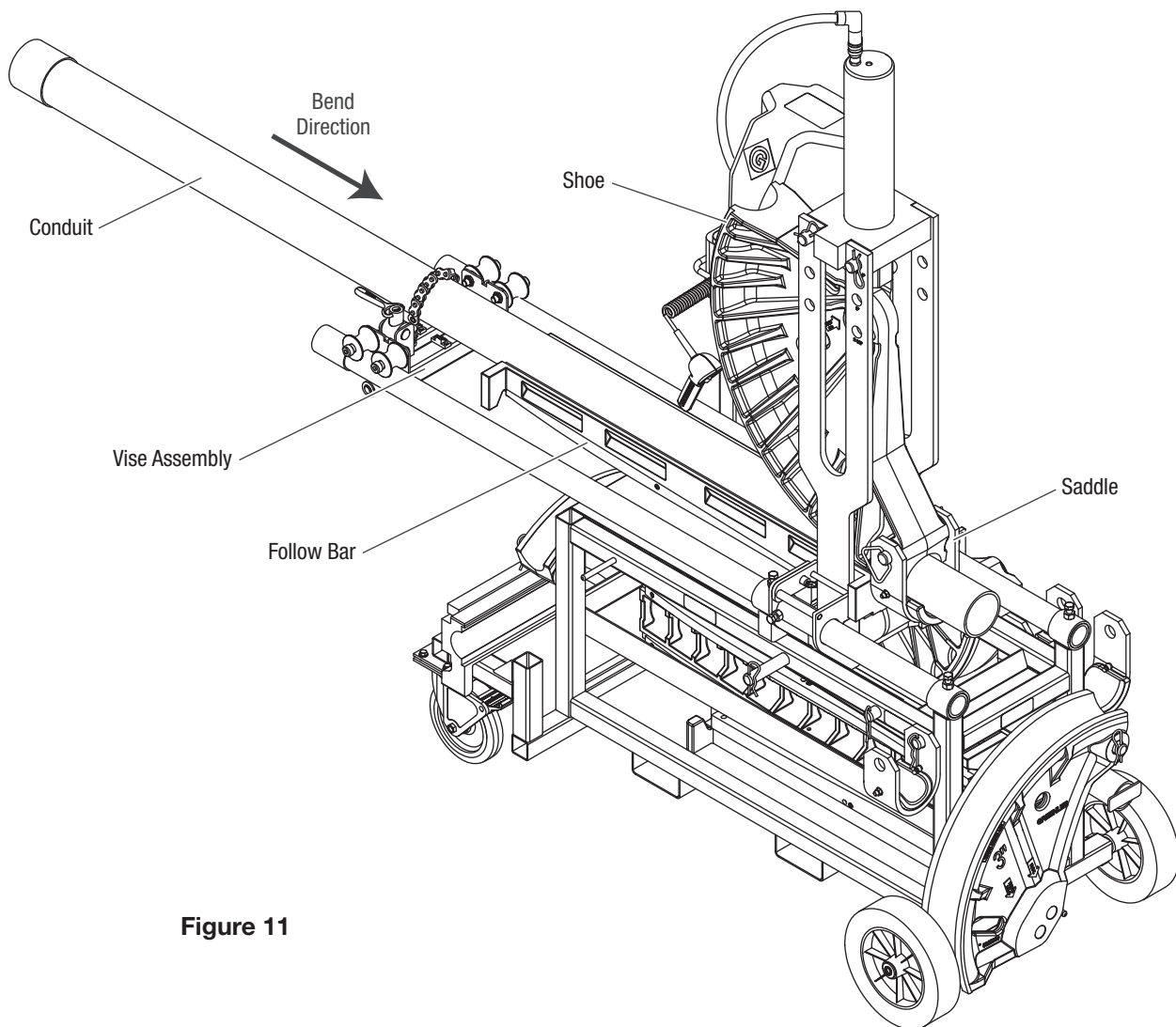
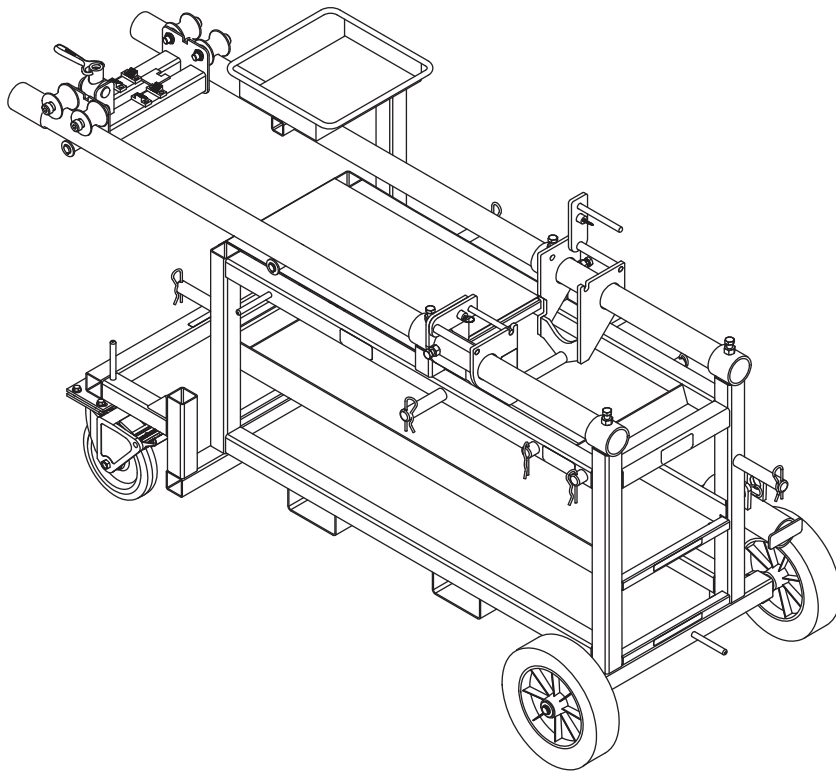


Figure 11

MANUAL DE INSTRUCCIONES



Mesa portátil de plegado 881-MBT para dobladora hidráulica 881



Lea y entienda todas las instrucciones y la información sobre seguridad que aparecen en este manual, antes de manejar esta herramienta o darle mantenimiento.

Registre este producto en www.greenlee.com

Índice

Descripción	10
Acerca de la seguridad.....	10
Propósito de este manual	10
Otras publicaciones	10
Información importante sobre seguridad	11
Identificación	12
Montaje.....	12-13
Ajuste de la posición del pistón	14
Características del portatubos	15
Plegado	16
Ilustraciones y listas de piezas.....	25-26

Descripción

La mesa portátil de plegado Greenlee 881-MBT está diseñada para facilitar el uso y el transporte de la dobladora hidráulica Greenlee 881. La carga se efectúa de manera más rápida y fácil. La acción de plegado vertical, a la altura del banco de trabajo, permite un mayor control y libertad de movimiento al operario. El uso de la mesa 881-MBT simplifica también las operaciones de plegado difícil, para reducir así el tiempo de plegado y mejorar la precisión.

Esta herramienta está protegida por la patente estadounidense No. D667,469.

Acerca de la seguridad

Es fundamental observar métodos seguros al utilizar y dar mantenimiento a las herramientas y equipo Greenlee. Este manual de instrucciones y todas las marcas que ostenta la herramienta le ofrecen la información necesaria para evitar riesgos y hábitos poco seguros relacionados con su uso. Siga toda la información sobre seguridad que se proporciona.

Propósito de este manual

Este manual tiene como propósito familiarizar a todo el personal con los procedimientos de operación y mantenimiento seguros para la siguiente herramienta Greenlee:

Mesa portátil de plegado 881-MBT

Manténgalo siempre al alcance de todo el personal.

Altre copie di questo manuale sono disponibili gratuitamente su richiesta al sito www.greenlee.com.

Otras publicaciones

Manual de instrucciones para las dobladoras hidráulicas 881 y 881CT Cam Track®: Publicación 99980711 (IM 981)

Todas las especificaciones son nominales y pueden cambiar cuando se realicen mejoras en el diseño. Greenlee Textron no será responsable por daños que resulten de la aplicación o uso indebidos de sus productos.

Cam Track es una marca comercial registrada de Textron Innovations Inc.

CONSERVE ESTE MANUAL

INFORMACIÓN IMPORTANTE SOBRE SEGURIDAD



SÍMBOLO DE ALERTA SOBRE SEGURIDAD

Este símbolo se utiliza para indicar un riesgo o práctica poco segura que podría ocasionar lesiones o daños materiales. Cada uno de los siguientes términos denota la gravedad del riesgo. El mensaje que sigue a dichos términos le indica cómo puede evitar o prevenir ese riesgo.

⚠ PELIGRO

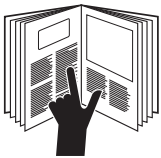
Peligros inmediatos que, de no evitarse, OCASIONARÁN graves lesiones o incluso la muerte.

⚠ ADVERTENCIA

Peligros que, de no evitarse, PODRÍAN OCASIONAR graves lesiones o incluso la muerte.

⚠ ATENCIÓN

Peligro o prácticas peligrosas que, de no evitarse, PUEDEN OCASIONAR lesiones o daños materiales.



⚠ ADVERTENCIA

Lea y entienda todas las instrucciones y la información sobre seguridad que aparecen en este manual, antes de manejar esta herramienta o darle mantenimiento.

De no observarse esta advertencia podrían sufrirse graves lesiones o incluso la muerte.



⚠ ADVERTENCIA

Puntos de aplastamiento:

Mantenga las manos alejadas de las piezas móviles.

De no observarse esta advertencia podrían sufrirse lesiones graves o incluso la muerte.



⚠ ADVERTENCIA

- No la utilice como escalón o escalera.
- Use esta unidad sólo sobre superficies firmes, planas y a nivel.

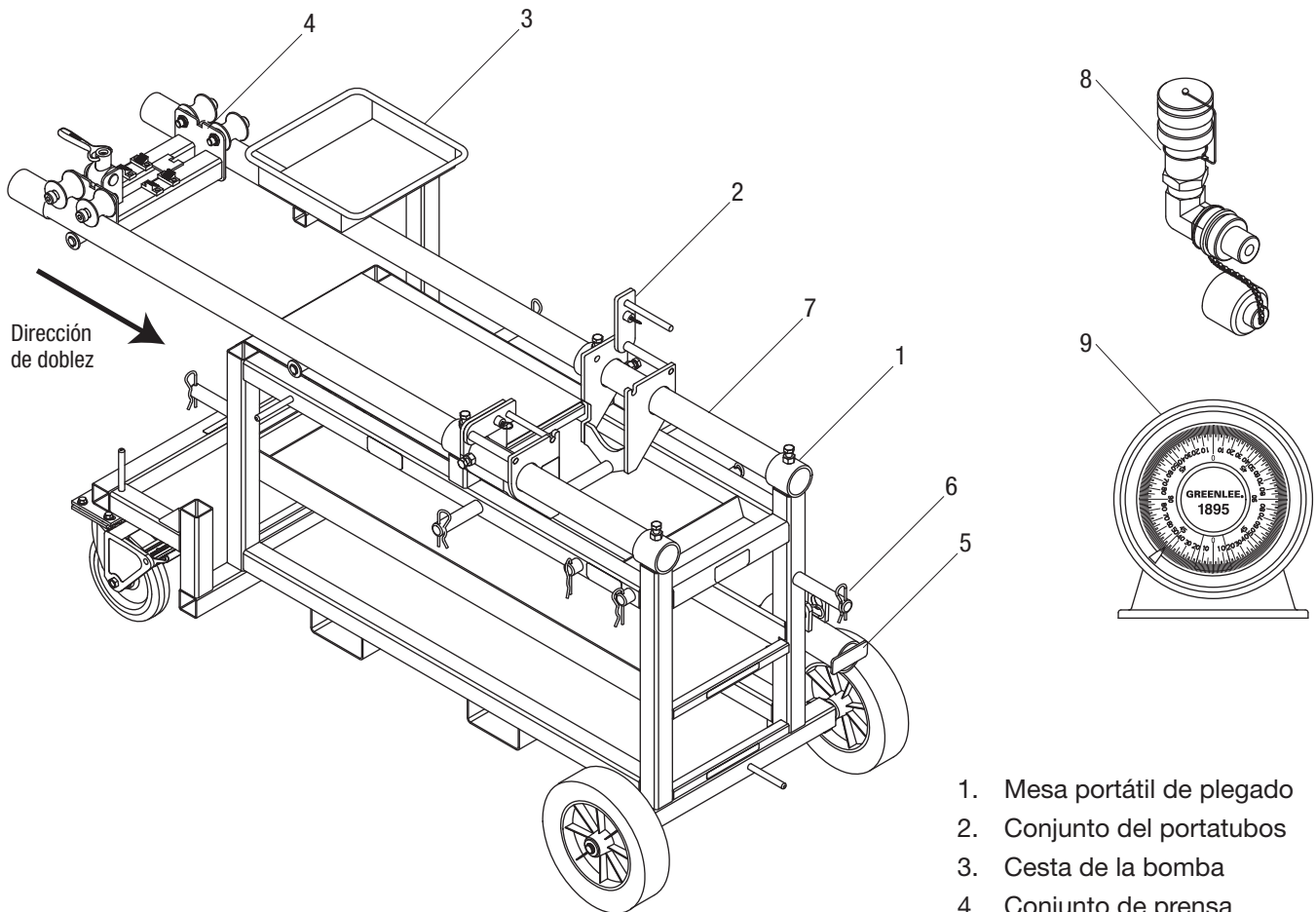
De no observarse estas advertencias podrían sufrirse lesiones graves o incluso la muerte.

⚠ ADVERTENCIA

- Mantenga a los observadores a una distancia segura del área de trabajo.
- Siga los procedimientos de servicio recomendados.
- Use solamente repuestos y accesorios de equipo original, o los especificados por Greenlee.
- Utilice la unidad únicamente para los fines que ha sido diseñada por el fabricante, tal como se describe en este manual.

De no observarse estas advertencias podrían sufrirse lesiones graves o incluso la muerte.

Aviso: Mantenga limpias y legibles todas las calcomanías y reemplácelas cuando sea necesario.

Identificación


1. Mesa portátil de plegado
2. Conjunto del portatubos
3. Cesta de la bomba
4. Conjunto de prensa
5. Guía de posición del pistón
6. Clavijas de enganche (9)
7. Tubo portacables (80 pulg.)
8. Acoplador de 90°
9. Transportador 1895

Montaje
Mesa portátil de plegado

1. Ensamble la unidad según se muestra en la figura.
2. Apriete los cuatro pernos para que el tubo portacables no se mueva.
3. Apriete a mano los acopladores en el extremo del tubo portacables.

Montaje (continuación)

Dobladora

1. Coloque las zapatas, las barras seguidoras, las sillas y la bomba de la manera en que se muestra en las Fig. 1 y 2.

Nota: Algunas barras seguidoras pueden ser almacenadas detrás de la zapata.

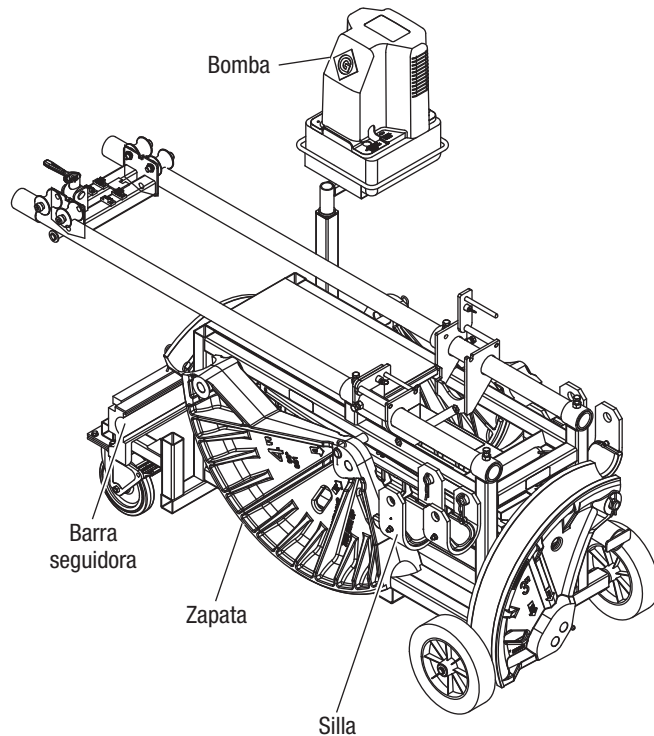


Figura 1

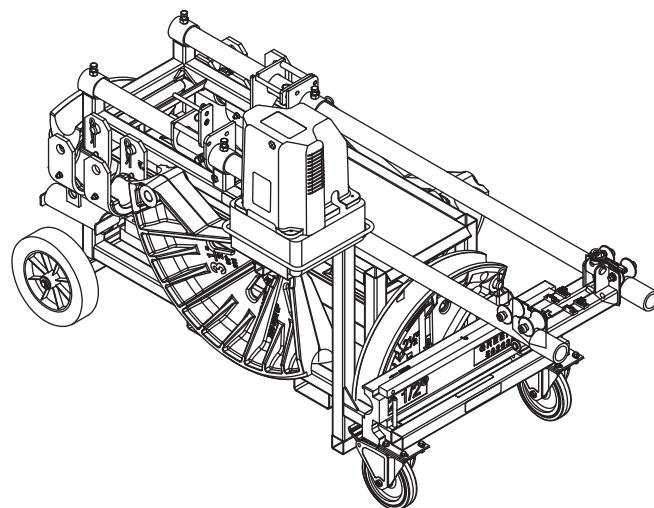


Figura 2

2. Consulte la publicación 99980711 (IM 981) para ensamblar las barras conectoras y rodillos del modelo 881. Colóquelos en el conjunto del portatubos y gírelos hasta la posición horizontal.

3. Colóquelos en el pistón entre las barras conectoras según se muestra en la Fig. 3.

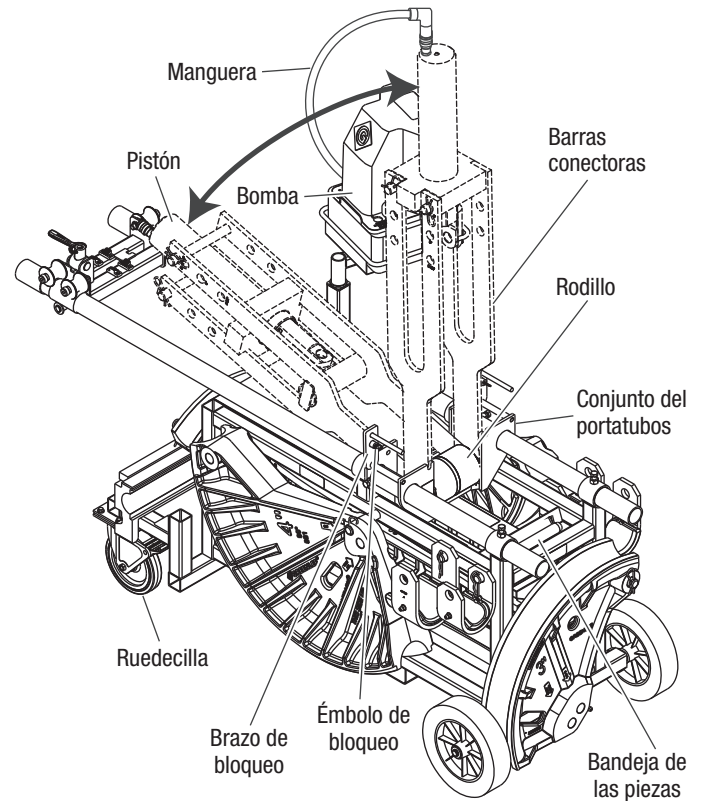


Figura 3

4. Ensamble la horquilla, el sujetador de resorte, la guía de posición del pistón y las clavijas. Coloque este conjunto lo más cercano posible al punto de giro de la barra conectora. Gire las barras conectoras con el pistón hasta la posición vertical y sujételas en posición (Fig. 4).

Nota: Una de las unidades de clavija del bloque del cilindro deberá sujetar las barras conectoras entre sí en todo momento.

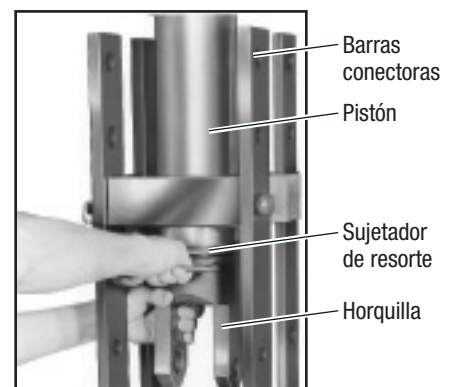


Figura 4

5. Una el acoplamiento de 90° al acoplamiento del pistón de la dobladora. Después conecte la bomba al pistón, utilizando la manguera de alta presión suministrada con la dobladora.

Ajuste de la posición del pistón

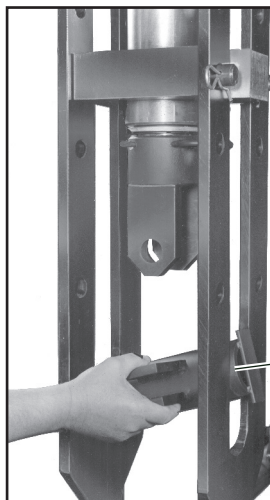
Instalación

1. La guía de posición del pistón permite ajustar la posición del pistón. En las marcas impresas en las barras conectoras se indican las posiciones correctas del pistón para cada diámetro del tubo portacables.
2. Gire la horquilla 90° desde su posición normal y coloque la guía de posición del pistón entre las barras conectoras según se muestra en la Fig. 5. Las lengüetas de montaje de la guía de posición del pistón deberán quedar orientadas hacia arriba según se muestra en la Fig. 6.
3. Aplique presión para extender gradualmente el pistón hasta que los orificios de la guía de posición del pistón queden alineados con los orificios en la horquilla. Después acople la guía de posición del pistón a la horquilla, de manera que la clavija de la horquilla quede tal como se muestra en la Fig. 7.

Cambio de posiciones del pistón

1. Extraiga las clavijas de enganche de cada una de las clavijas de la culata del cilindro y después retire cada clavija según se muestra en la Fig. 8. Quizá sea necesario aplicar o liberar presión en el cilindro para poder liberar las clavijas del bloque del cilindro.
2. Utilice la bomba para extender el pistón si se desea elevar el bloque del cilindro —o libere la presión para bajar el bloque— a fin de alinearlos con el conjunto apropiado de orificios en las barras conectoras según el diámetro del tubo portacables que se desee plegar. Nuevamente, quizá deba aplicar o liberar presión en ráfagas cortas para alinear correctamente los orificios antes de poder reinsertar las clavijas de la culata del cilindro tal y como se muestra en la Fig. 9.

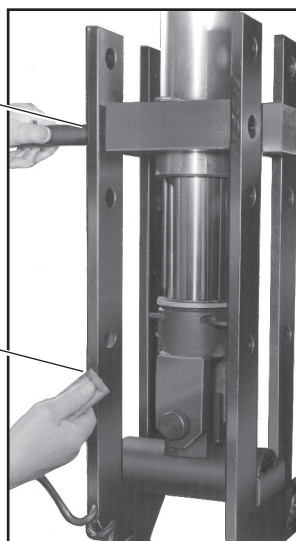
Nota: Tenga mucho cuidado para no elevar la unidad del pistón por encima de la parte superior de las barras conectoras al colocarlo para tubos portacables de 4 pulg.

Figura 5

Guía de posición del pistón

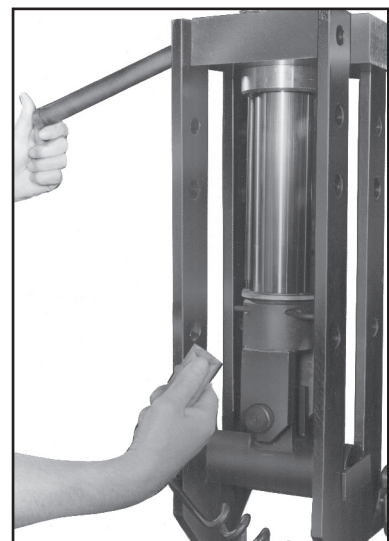
Figura 6**Figura 7**

Clavija de la horquilla

Figura 8

Clavija de la culata del cilindro

Control de bomba

Figura 9

Características del portatubos

El conjunto del portatubos sujetará la dobladora en posición vertical para permitir que la dobladora gire hasta la posición horizontal y se deslice hasta la posición de plegado o de transporte.

Nota: Todas las ilustraciones en este manual muestran el conjunto del portatubos en posición de plegado.

1. Para deslizar el conjunto del portatubos hasta la posición de transporte:
 - Asegúrese que las ruedecillas estén en posición bloqueada para que la mesa no se mueva.
 - Afloje los tornillos (uno en cada lado) en el conjunto del portatubos y tire de ellos hacia la bandeja de las piezas.
2. Gire las barras conectoras de la dobladora hasta la posición horizontal:
 - Asegúrese que las ruedecillas estén en posición bloqueada para que la mesa no se mueva.
 - Utilice la guía de posición del pistón para descender dicho pistón tan bajo como sea posible. Consulte "Ajuste de la posición del pistón".
 - Asegúrese que la bomba y la manguera estén fuera de la trayectoria de giro de la barra conectora.

- Desenganche los émbolos de sujeción y voltee los brazos de sujeción hacia arriba mientras mantiene el control de las barras conectoras de la dobladora.
- Gire cuidadosamente las barras conectoras hasta la posición horizontal.

Nota: No use los accesorios en el pistón como manijas. No use los accesorios en el pistón para apoyar el peso del pistón mismo sobre el conjunto de prensa.

3. Para volver a colocar las barras conectoras en la posición vertical:
 - Asegúrese que las ruedecillas estén en posición bloqueada para que la mesa no se mueva.
 - Asegúrese que la guía de posición del pistón se utilice para colocar éste lo más cerca posible del punto de giro.
 - Asegúrese que la bomba y la manguera estén fuera de la trayectoria de giro de la barra conectora.
 - Asegúrese que los brazos de sujeción estén en la posición hacia arriba/abierta.
 - Gire cuidadosamente el conjunto de barras conectoras hasta la posición vertical y sujételo firmemente.

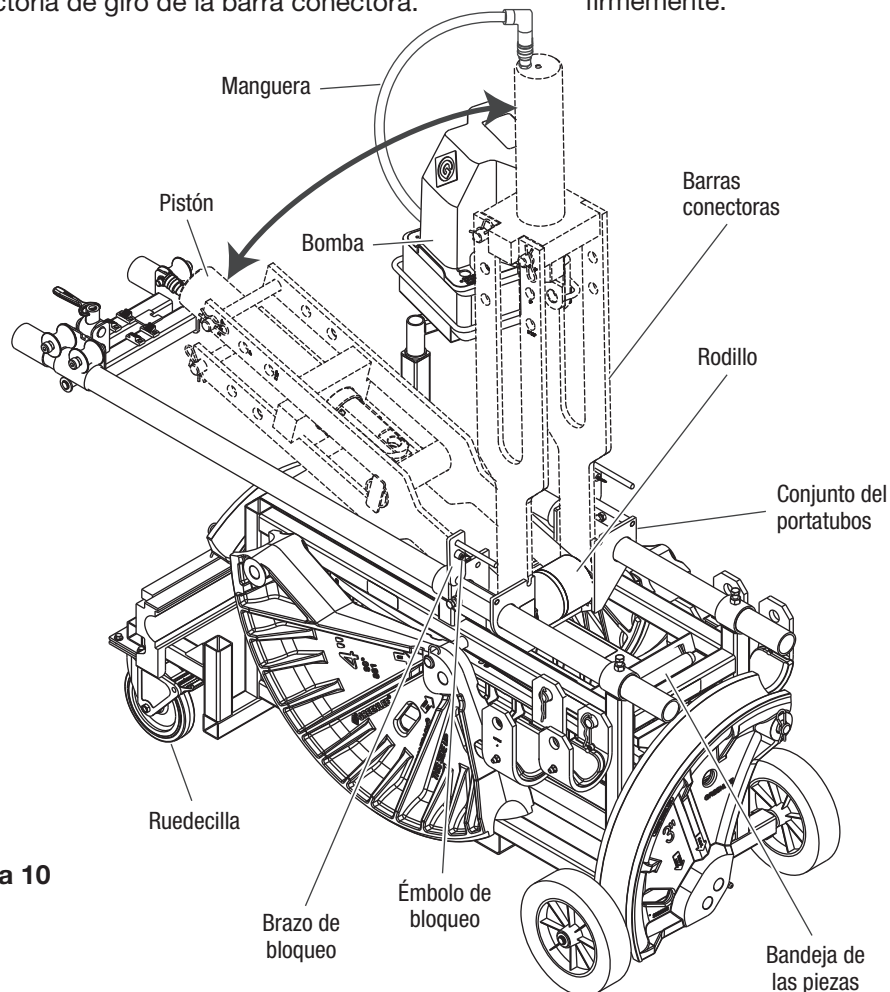


Figura 10

Plegado

1. Instale la zapata correcta y la barra seguidora que correspondan al diámetro del tubo portacables que se desee doblar.
2. Cargue el tubo portacables en la dobladora y colóquelo para el doblado. Acople la silla a la zapata.
3. Fije el otro extremo del tubo portacables, utilizando la prensa de cadena del conjunto de prensa

Para obtener instrucciones de plegado detalladas, consulte el manual de instrucciones para las dobladoras hidráulicas 881 y 881CT – publicación 99980711 (IM 981).

Nota: Coloque siempre el conjunto de prensa lo más lejos posible del extremo del tubo portacables que desee doblar, según se muestra.

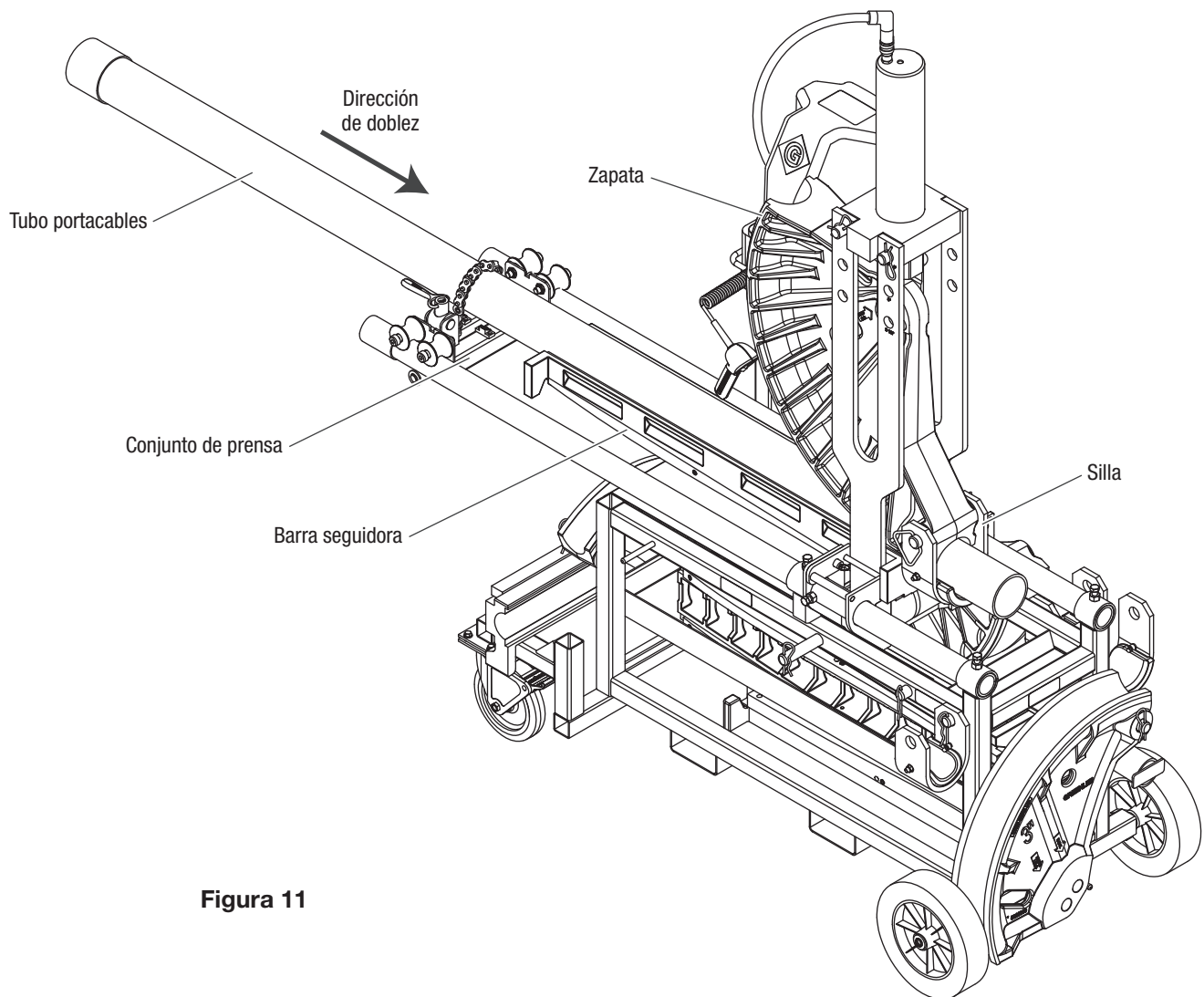
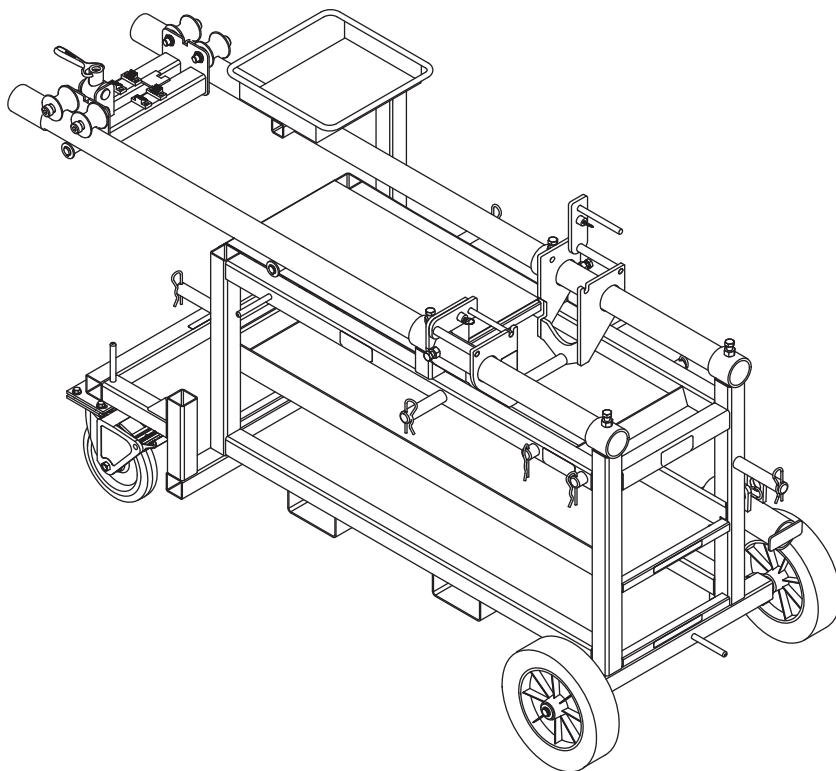


Figura 11

MANUEL D'INSTRUCTIONS



881-MBT

Table de cintrage mobile

pour cintrreuse hydraulique 881



Nous vous conseillons de **lire attentivement** et de **bien comprendre** les instructions suivantes avant d'utiliser ou de procéder à l'entretien de cet outil.

Enregistrez votre produit en ligne, www.greenlee.com

Table des matières

Description	18
Sécurité	18
Objet de ce manuel	18
Autres publications.....	18
Informations de sécurité importantes.....	19
Identification.....	20
Montage	20-21
Réglage de la position du vérin.....	22
Caractéristiques du chariot	23
Cintrage.....	24
Illustrations et nomenclatures des pièces.....	25-26

Description

La table de cintrage mobile Greenlee 881-MBT a pour objet de rendre la cintruse hydraulique Greenlee 881 plus facile à utiliser et à déplacer. Le chargement est plus rapide et facile. Le cintrage vertical à hauteur d'établi offre à l'opérateur un plus haut degré de contrôle et de liberté de mouvement. En outre, la 881-MBT permet de simplifier les cintrages difficiles, offrant des temps de cintrage réduits et une précision accrue.

Cet outil est protégé par le brevet américain n° D667,469.

Sécurité

Lors de l'utilisation et de l'entretien des outils et de l'équipement de Greenlee, votre sécurité est une priorité. En suivant les instructions de ce manuel et celles inscrites sur l'outil, vous pourrez éliminer les risques et les dangers liés à son utilisation. Respectez toutes les consignes de sécurité.

Objet de ce manuel

Ce manuel a pour objet de familiariser l'utilisateur avec les procédures préconisées pour une utilisation et un entretien sans danger de l'outil Greenlee suivant :

Table de cintrage mobile 881-MBT

Mettez ce manuel à la disposition de tous les employés.

On peut obtenir des exemplaires gratuits sur simple demande www.greenlee.com.

Autres publications

Manuel d'instructions des cintruses hydrauliques 881 et 881CT Cam Track® : publication 99980711 (IM 981)

Toutes les spécifications sont nominales et peuvent changer avec l'amélioration de la conception. Greenlee Textron ne peut être tenue responsable des dommages résultant d'une application inappropriée ou d'un mauvais usage de ses produits.

Cam Track est une marque déposée de Textron Innovations Inc.

CONSERVEZ CE MANUEL

INFORMATIONS DE SÉCURITÉ IMPORTANTES



SYMBOLE D'AVERTISSEMENT

Ce symbole met en garde contre les risques et les manipulations dangereuses pouvant entraîner des blessures ou l'endommagement du matériel. Le mot indicateur, défini ci-dessous, indique la gravité du danger. Le message qui suit le mot indicateur indique comment empêcher le danger.

⚠ DANGER

Danger immédiat qui, s'il n'est pas pris en considération ENTRAÎNERA des blessures graves, voire mortelles.

⚠ AVERTISSEMENT

Danger qui, s'il n'est pas pris en considération, POURRAIT entraîner des blessures graves, voire mortelles.

⚠ ATTENTION

Dangers ou manipulations dangereuses qui, s'ils ne sont pas pris en considération, POURRAIENT EVENTUELLEMENT entraîner des dommages à la propriété ou causer des blessures.



⚠ AVERTISSEMENT

Points de pincement :

Garder les mains à l'écart des pièces en mouvement.

Le non-respect de cette mise en garde peut entraîner des blessures graves ou la mort.



⚠ AVERTISSEMENT

- Ne pas utiliser d'escabeau ni d'échelle.
- Utiliser exclusivement sur une surface dure, plane et horizontale.

Le non-respect de ces mises en garde peut entraîner des blessures graves ou la mort.

⚠ AVERTISSEMENT

- Tenir les personnes présente à une distance sûre de la zone de travail.
- Suivre les procédures d'entretien recommandées.
- Utiliser uniquement des accessoire et pièces de rechange d'origine ou spécifiés par Greenlee.
- Utiliser cet appareil exclusivement pour l'emploi prévu par le fabricant, tel que décrit dans ce manuel.

Le non-respect de ces mises en garde peut entraîner des blessures graves ou la mort.

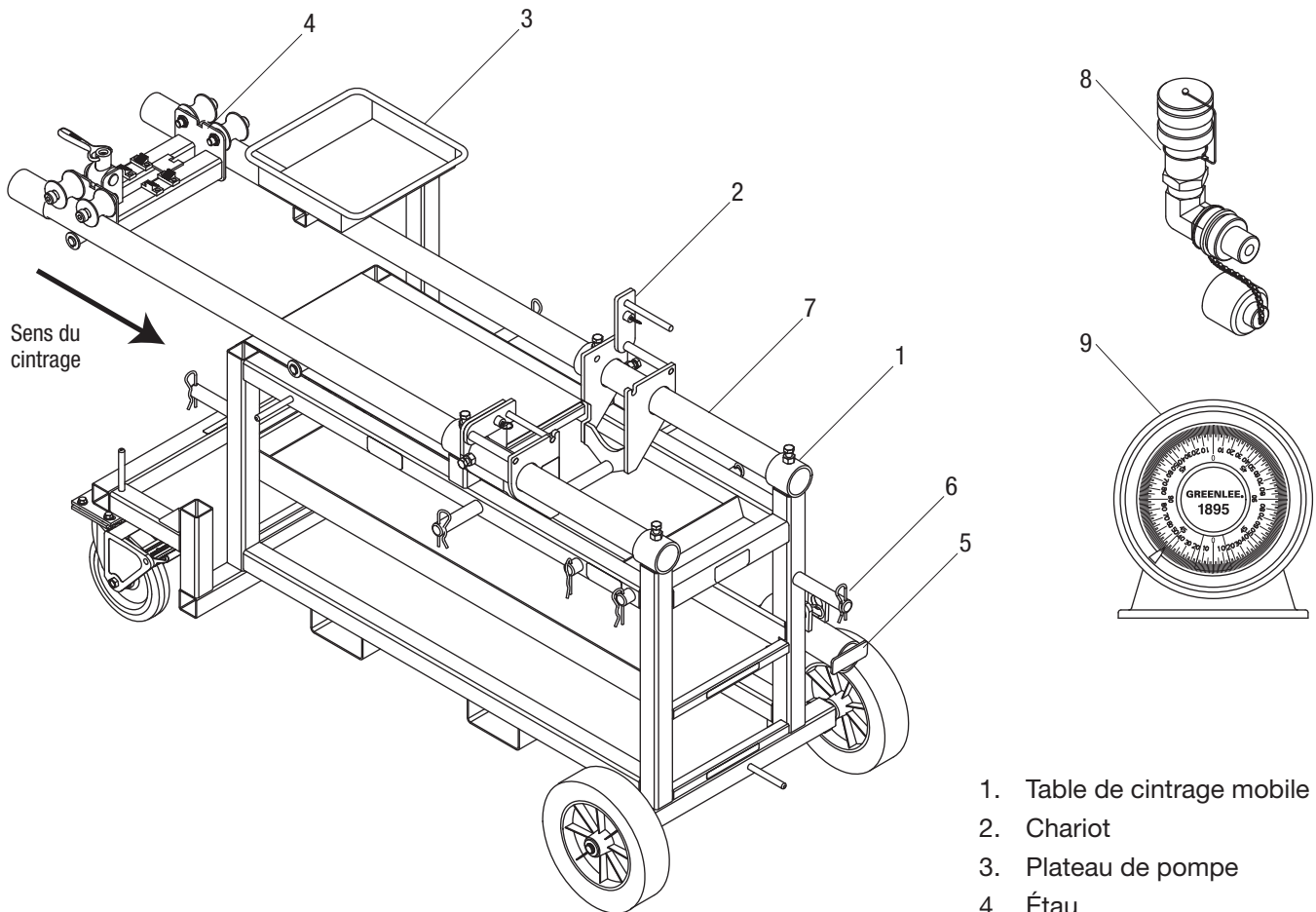


⚠ AVERTISSEMENT

Nous vous conseillons de lire attentivement et de bien comprendre les instructions suivantes avant d'utiliser ou de procéder à l'entretien de cet outil.

Le non-respect de cette mise en garde peut entraîner des blessures graves ou la mort.

Remarque : Conserver toutes les décalcomanies dans un état propre et lisible et les remplacer au besoin.

Identification


1. Table de cintrage mobile
2. Chariot
3. Plateau de pompe
4. Étau
5. Positionneur de vérin
6. Goupilles (9)
7. Conduit (80 po)
8. Coupleur 90°
9. Rapporteur 1895

Montage
Table de cintrage mobile

1. Assembler l'appareil comme sur l'illustration ci-dessus.
2. Serrer les quatre boulons pour empêcher le conduit de bouger.
3. Serrer les coupleurs à la main à l'extrémité du conduit.

Montage (suite)

Cintreuse

1. Mettre les sabots, les rails suiveurs, les étriers et la pompe en place comme indiqué aux Fig. 1 et 2.

Remarque : Certains des rails suiveurs sont rangés derrière le sabot.

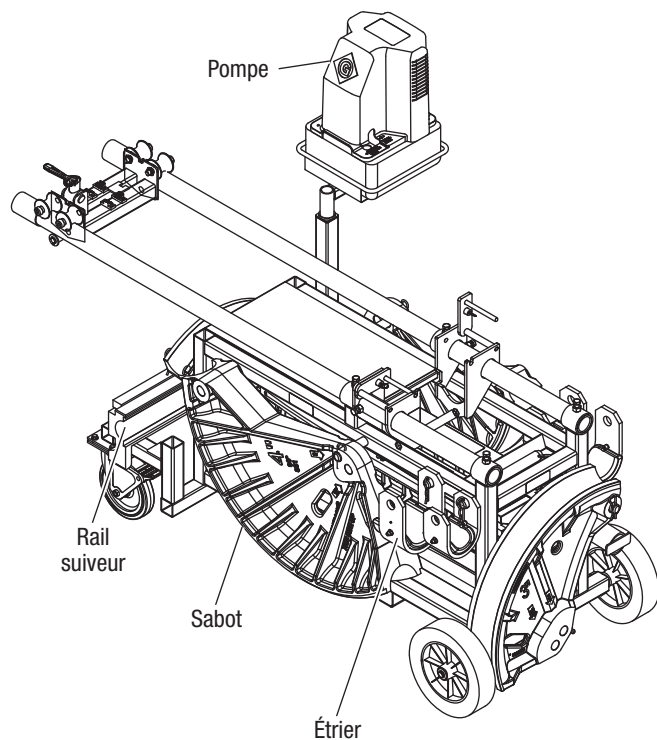


Figure 1

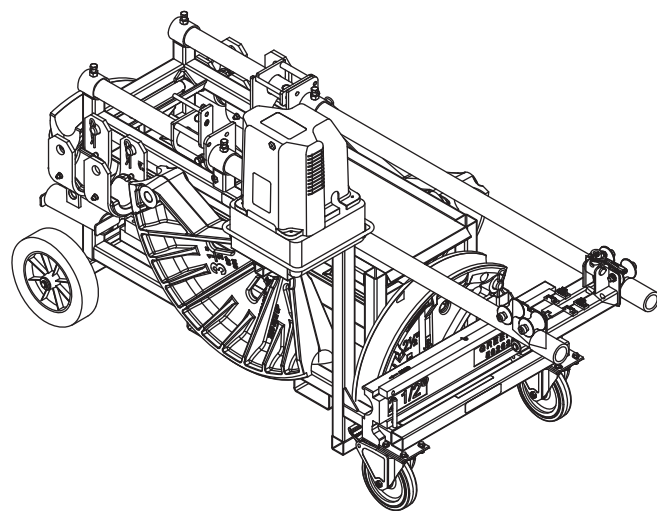


Figure 2

2. Se reporter à 99980711 (IM 981) pour assembler les barres de raccordement et le galet du 881. Les placer dans le chariot et les basculer jusqu'en position horizontale.

3. Placer le vérin entre les barres de raccordement comme indiqué à la Fig. 3.

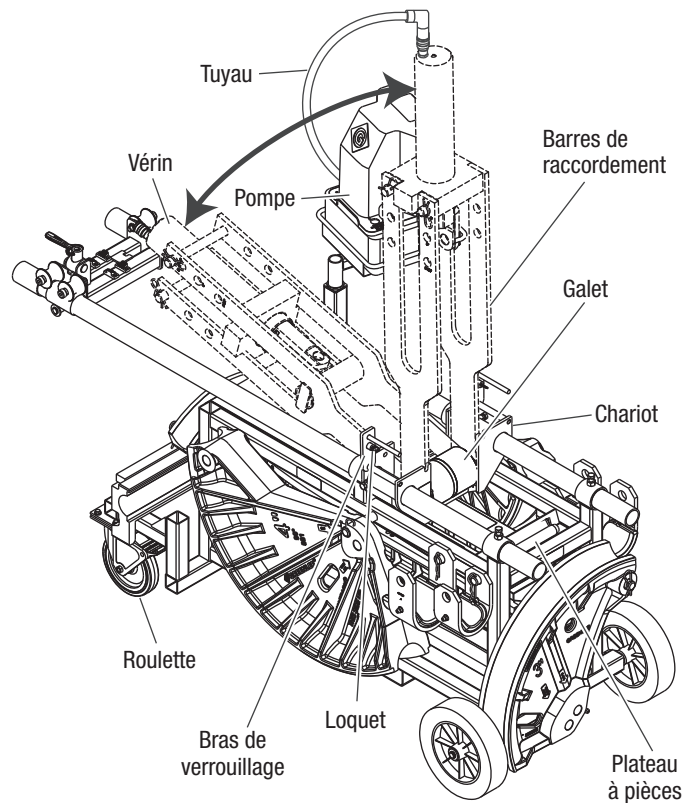


Figure 3

4. Assembler la chape, la goupille élastique, le positionneur de vérin et les broches. Placer cet ensemble aussi près que possible du point de pivotement des barres de raccordement. Faire pivoter les barres de raccordement avec le vérin jusqu'en position verticale et verrouiller en place (Fig. 4).

Remarque : L'une des broches de bloc cylindre doit maintenir les barres de raccordement ensemble en permanence.

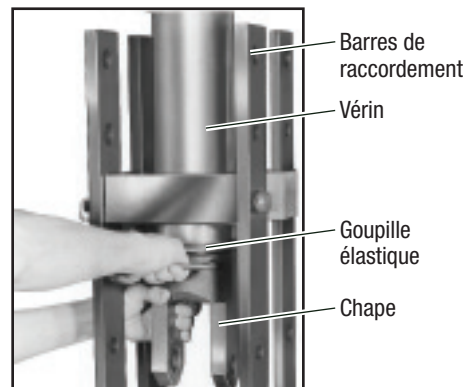


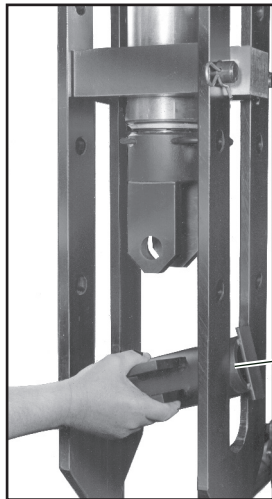
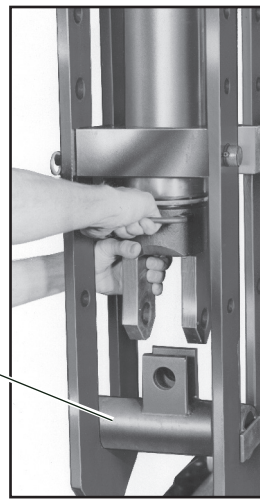
Figure 4

5. Attacher le coupleur de 90° au coupleur de vérin de la cintreuse. Raccorder ensuite la pompe au vérin au moyen du tuyau haute pression fourni avec la cintreuse.

Réglage de la position du vérin

Mise en place

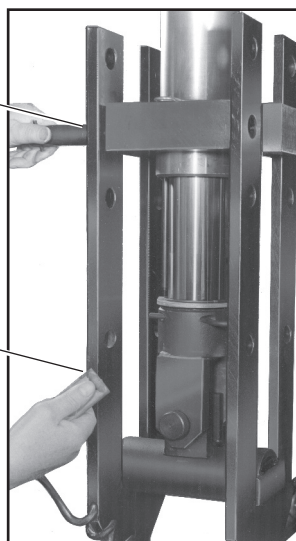
1. Utiliser le positionneur de vérin pour ajuster la position du vérin. Se reporter aux marquages estampés sur les barres de raccordement indiquant la position correcte du vérin pour chaque taille de conduit.
2. Faire tourner la chape de 90° depuis sa position normale et placer le positionneur de vérin entre les barres de raccordement comme indiqué à la Fig. 5. Les pattes de fixation du positionneur de vérin doivent être vers le haut, comme indiqué à la Fig. 6.
3. Appliquer de la pression pour allonger lentement le vérin jusqu'à aligner les trous du positionneur de vérin et ceux de la chape. Fixer ensuite le positionneur de vérin à la chape avec la broche de chape comme indiqué à la Fig. 7.


Figure 5

Figure 6

Positionneur
de vérin


Figure 7

Broche
de chape


Figure 8

Broche
de tête de
cylindre

Commande
de pompe


Figure 9

Modifier la position du vérin

1. Retirer les goupilles des broches de tête de cylindre puis retirer chaque broche comme indiqué à la Fig. 8. Il peut être nécessaire d'augmenter ou de réduire un peu la pression sur le vérin pour pouvoir dégager les broches du bloc cylindre.
2. Activer la pompe pour allonger le vérin et relever le bloc cylindre ou libérer de la pression pour abaisser le bloc, jusqu'à l'aligner avec le jeu de trous dans les barres de raccordement correspondant à la taille du conduit à cintrer. Là aussi, il peut être nécessaire d'appliquer ou de libérer de la pression par courtes impulsions pour aligner correctement les trous avant de pouvoir insérer les broches de tête de cylindre comme indiqué à la Fig. 9.

Remarque : Faire très attention de ne pas relever le vérin au-delà du sommet des barres de raccordement du positionnement pour un conduit de 4 po.

Caractéristiques du chariot

Le chariot maintient la cintruse en position verticale et lui permet de pivoter jusqu'en position horizontale et de coulisser jusqu'en position de cintrage ou de transport.

Remarque : Toutes les illustrations du présent manuel montrent le chariot en position de cintrage.

1. Pour faire coulisser le chariot jusqu'en position de transport :
 - Vérifier que les roulettes sont verrouillées de manière à bloquer tout mouvement de la table.
 - Desserrer les vis du chariot (une de chaque côté) et le tirer contre le plateau à pièces.
2. Pour faire pivoter les barres de raccordement de la cintruse jusqu'en position horizontale :
 - Vérifier que les roulettes sont verrouillées de manière à bloquer tout mouvement de la table.
 - Utiliser le positionneur de vérin pour placer le vérin aussi bas que possible. Voir « Réglage de la position du vérin ».
 - Vérifier que la pompe et le tuyau ne sont pas sur le trajet de pivotement de la barre de raccordement.

- Dégager les loquets et relever les bras de verrouillage tout en maintenant les barres de raccordement de la cintruse.
- Avec précaution, basculer les barres de raccordement jusqu'en position horizontale.

Remarque : Ne pas se servir du raccord du vérin en guise de poignée. Ne pas utiliser le raccord du vérin pour faire reposer le poids du vérin sur l'étau.

3. Pour remettre les barres de raccordement en position verticale :
 - Vérifier que les roulettes sont verrouillées de manière à bloquer tout mouvement de la table.
 - Veiller à bien utiliser le positionneur de vérin pour placer le vérin aussi près que possible du point de pivotement.
 - Vérifier que la pompe et le tuyau ne sont pas sur le trajet de pivotement des barres de raccordement.
 - Vérifier que les bras de verrouillage sont en position haute/ouverte.
 - Avec précaution, faire pivoter les barres de raccordement et les verrouiller en position verticale.

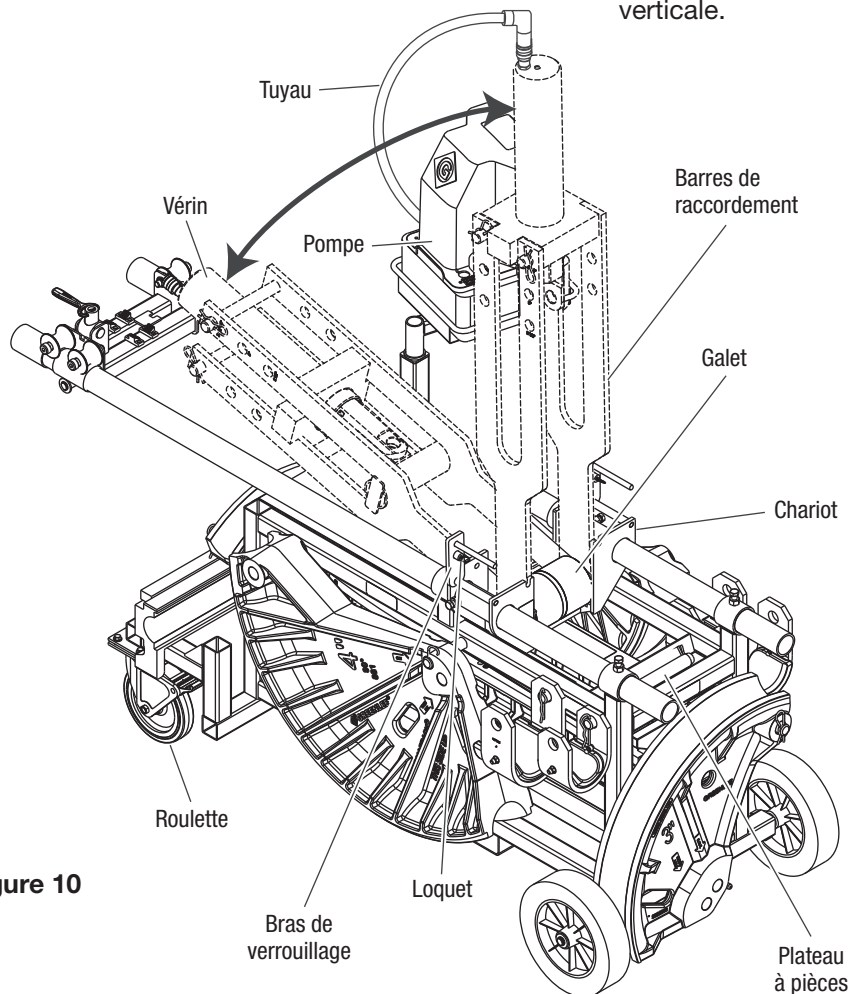


Figure 10

Cintrage

1. Monter le sabot et le rail suiveur qui conviennent pour la taille de conduit à cintrer.
2. Charger le conduit dans la cintruse et le mettre en position de cintrage. Fixer l'étrier sur le sabot.
3. Immobiliser l'autre bout du conduit à l'aide de la chaîne-étoupe.

Remarque : Toujours placer l'étau aussi loin que possible de l'extrémité de conduit à cintrer, comme indiqué.

Voir les instructions détaillées de cintrage dans le manuel d'instructions des cintruses hydrauliques 881 et 881CT – publication 99980711 (IM 981).

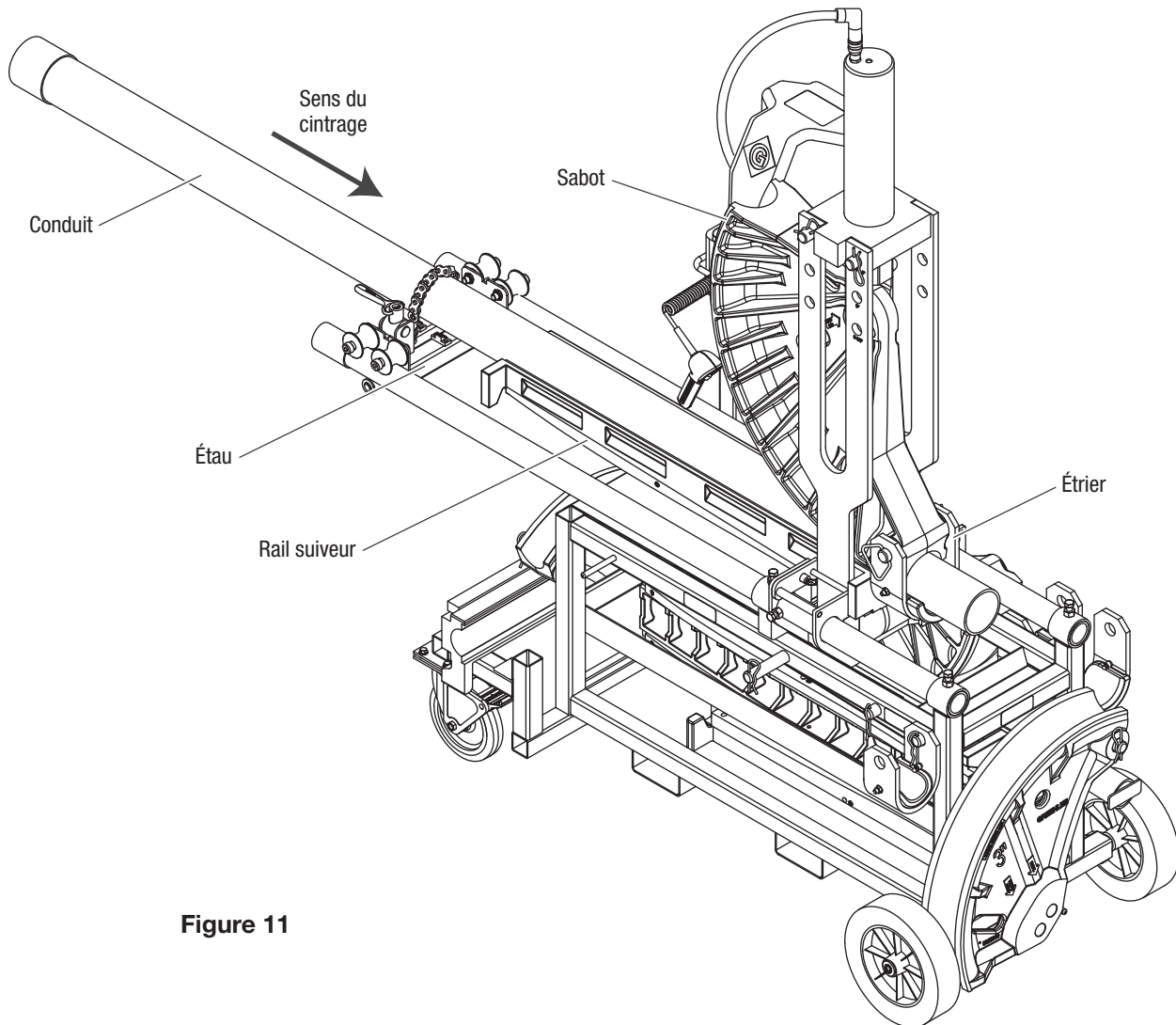
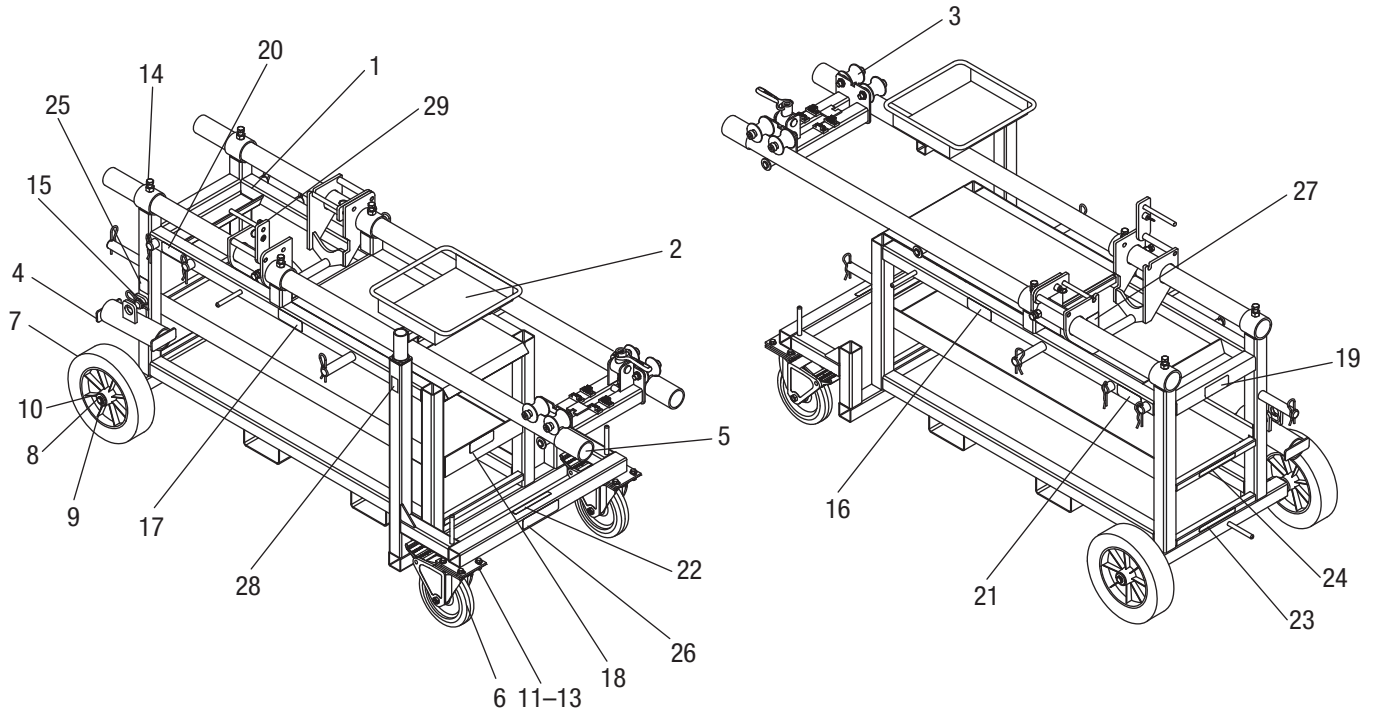


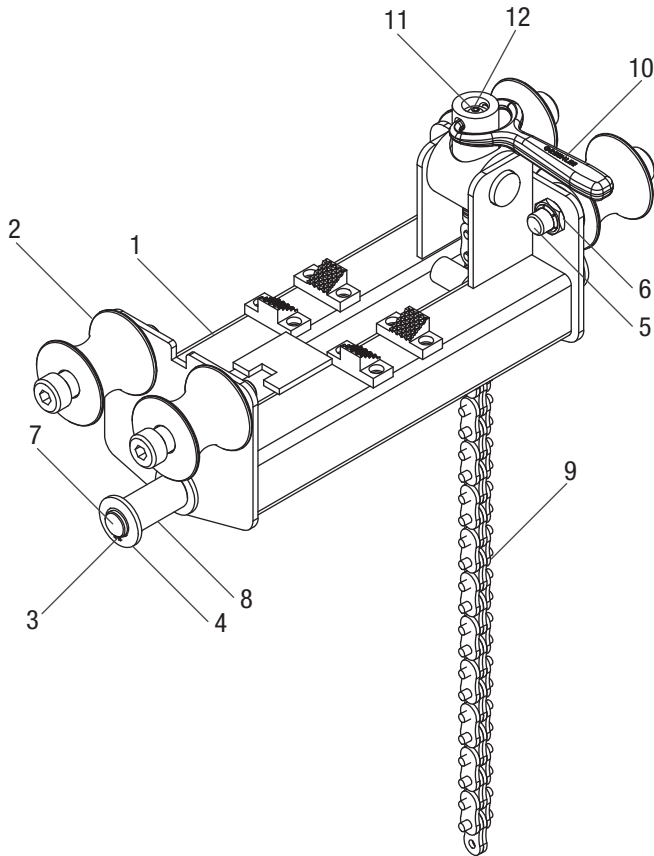
Figure 11

Illustration and Parts List—Main


Key	Part No.	Description	Qty
1		Frame weldment, transport	1
2	52061616	Basket weldment, pump	1
3	52061918	Vise assembly	1
4	52061635	Positioner unit, ram	1
5		IMC/rigid conduit and coupler, 80" long	2
6	52062317	Caster, 8" swivel lock	2
7	52068651	Wheel kit (includes two wheels)	1
8	52061614	Axle, cart	1
9*		Ring, retaining	2
10*		Washer	4
11*		Nut, 3/8-16 hex, reg. full	8
12*		Washer, lock	8
13*		Screw, self-tapping	8
14*		Screw, cap, 1/2-13 x 1.00 hex head	4
15		Hairpin, cotter	9

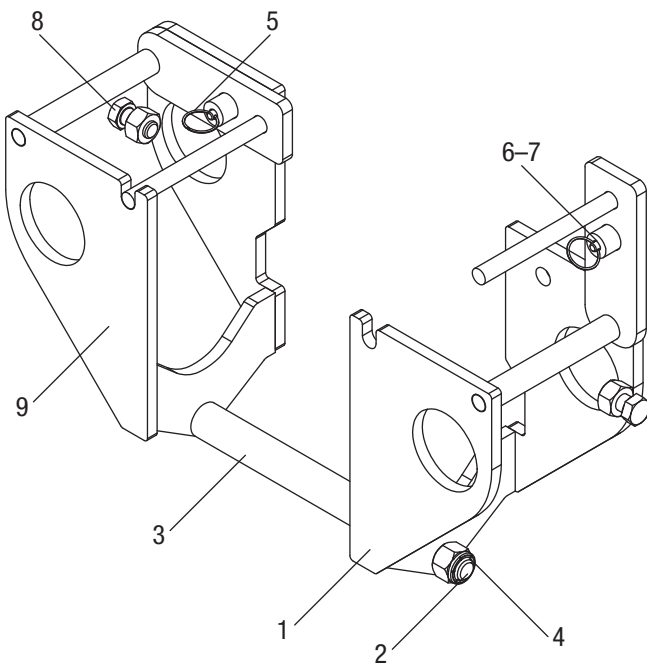
Key	Part No.	Description	Qty
16		Decal, 4 shoe	1
17		Decal, 3-1/2, 3 shoe	1
18		Decal, 2-1/2 shoe	1
19		Decal, 3 shoe	1
20		Decal, 3-1/2, 3 saddle	1
21		Decal, 4, 2-1/2 saddle	1
22		Decal, 2-1/2 follow bar	1
23		Decal, 3 follow bar	1
24		Decal, 3-1/2, 4 follow bar	1
25		Decal, ram positioner	1
26		Decal, identification (881-MBT)	1
27		Decal, safety	1
28		Decal, QR tag	1
29	52061979	Carrier assembly	1
	52062915	Decal kit (includes 16–28)	
	51503020	Cotter pin (10-pack)	
*	52062916	Fastener kit (includes items marked with an asterisk)	

Illustration and Parts List—Vise Assembly



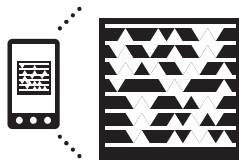
Key	Part No.	Description	Qty
	52061918	Vise assembly	
1		Frame weldment, vise.....	1
2		Roller, 2" pipe.....	4
3*		Ring, retaining.....	2
4*		Washer.....	8
5		Screw, socket head cap shoulder	4
6		Nut, hex, LOC head thin	4
7		Axle.....	1
8		Roller, straight.....	2
9		Screw unit, 21" vise chain	1
10		Handle unit, vise chain.....	1
11*		Screw, cap, 1/4 socket button head.....	1
12*		Washer, flat	1
	52063434	Pipe roller kit (includes 2, 4–6)	
	52063435	Axle/roller kit (includes items 3, 4, 7, 8)	
	52063436	Screw/handle kit (includes items 9–12)	
*	52062916	Fastener kit (includes items marked with an asterisk)	

Illustration and Parts List—Carrier Assembly



Key	Part No.	Description	Qty
	52061979	Carrier assembly	
1		Carrier unit, left	1
2		Tie rod.....	1
3		Sleeve	1
4*		Nut, 5/8-11 UNC NY lock	2
5*		Ring, pull.....	2
6*		Spring, collar.....	2
7		Plunger.....	2
8*		Screw, cap, 1/2-13 x 1.00 hex head.....	2
9		Carrier unit, right.....	1
*	52062916	Fastener kit (includes items marked with an asterisk)	

Scan with your Smart Phone
to view a video for the
881-MBT Mobile Bending Table



Get the free mobile app at
<http://gettag.mobi>



4455 Boeing Drive • Rockford, IL 61109-2988 • USA • 815-397-7070
An ISO 9001 Company • Greenlee Textron Inc. is a subsidiary of Textron Inc.

www.greenlee.com

USA Tel: 800-435-0786
Fax: 800-451-2632

Canada Tel: 800-435-0786
Fax: 800-524-2853

International Tel: +1-815-397-7070
Fax: +1-815-397-9247