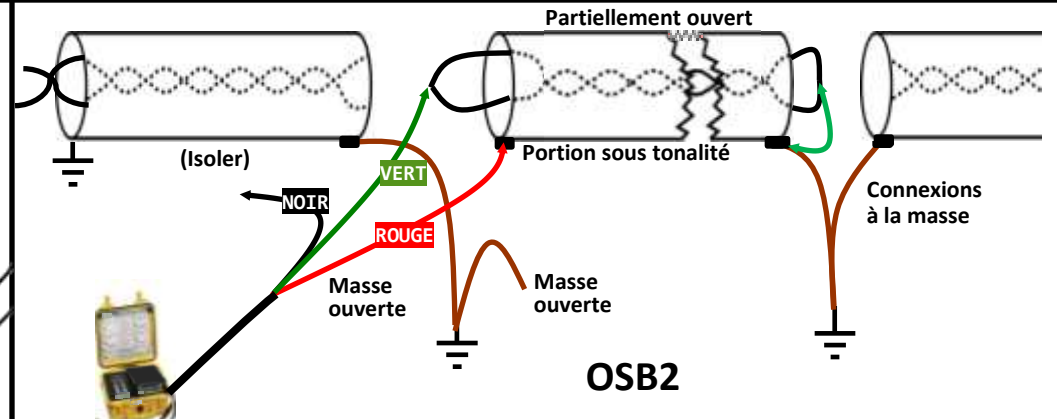
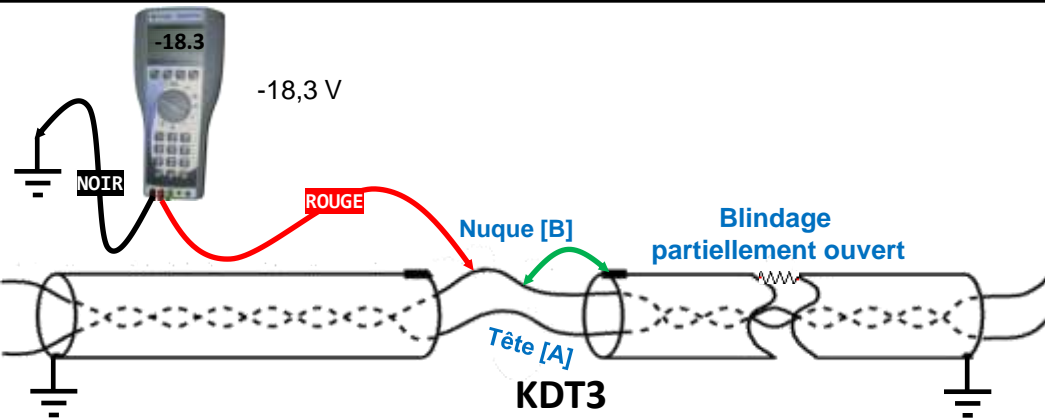
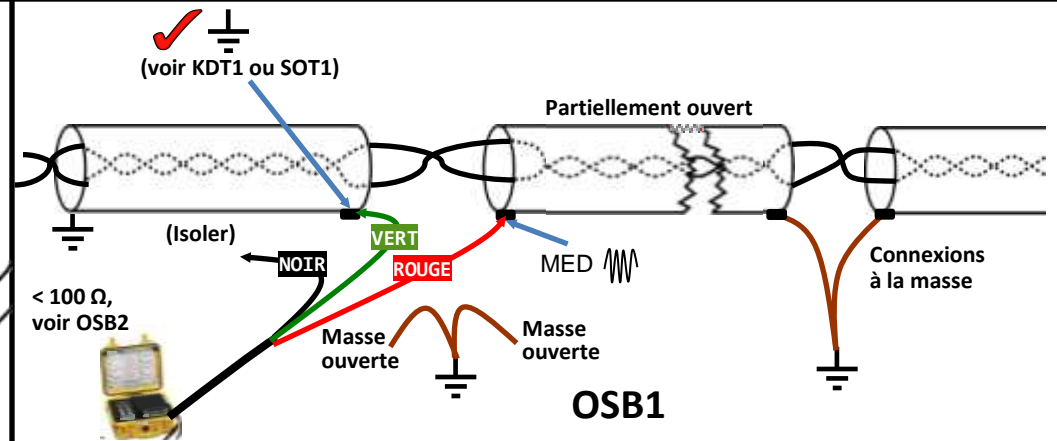
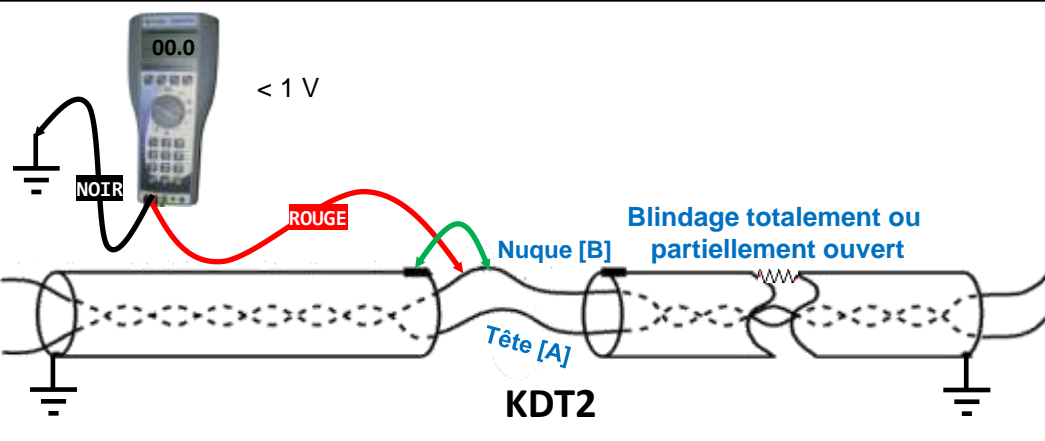
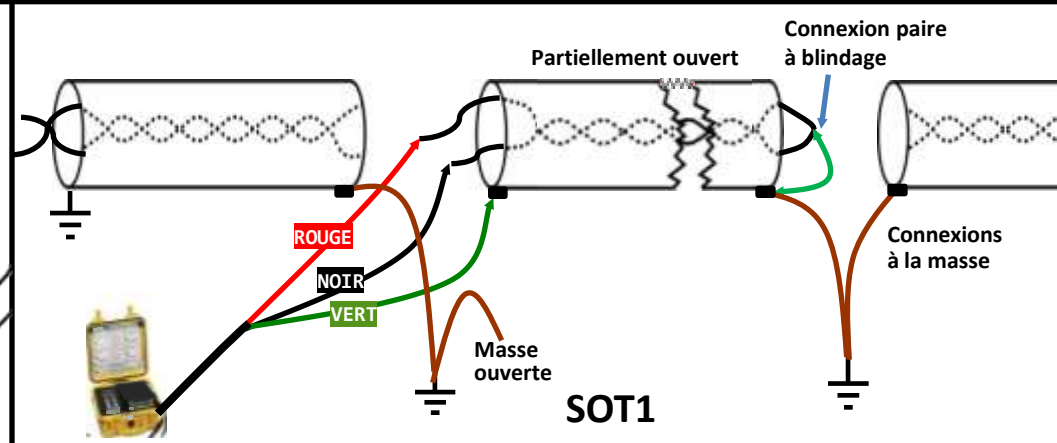
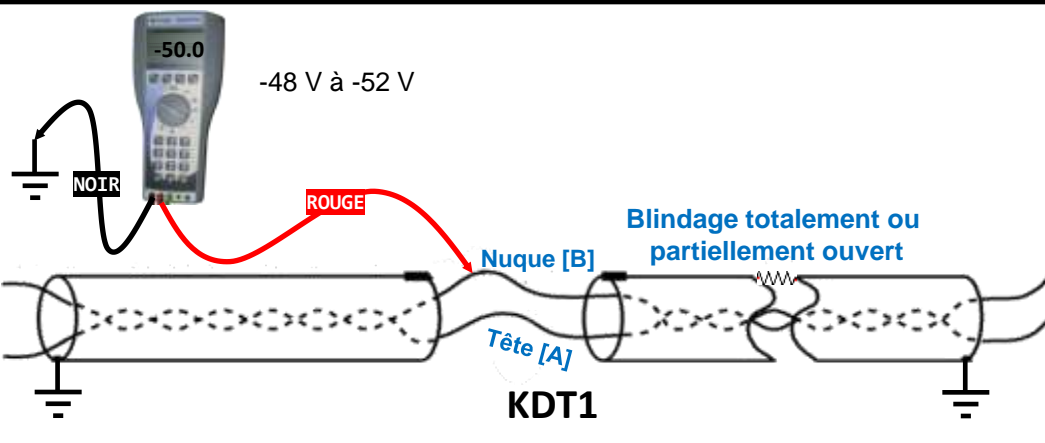
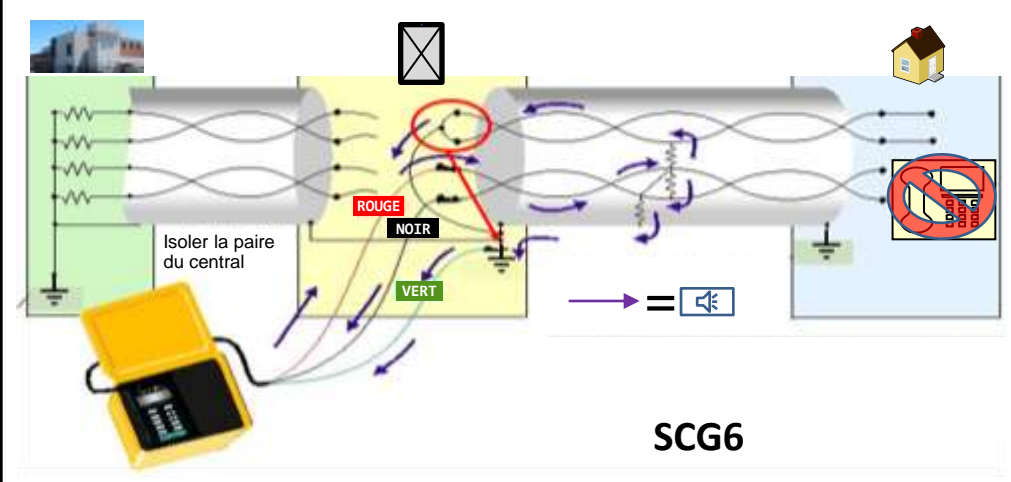
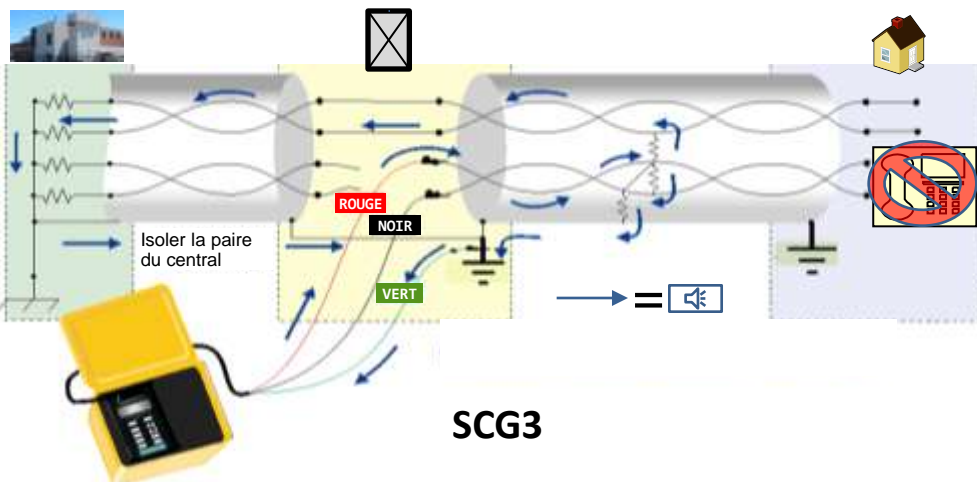
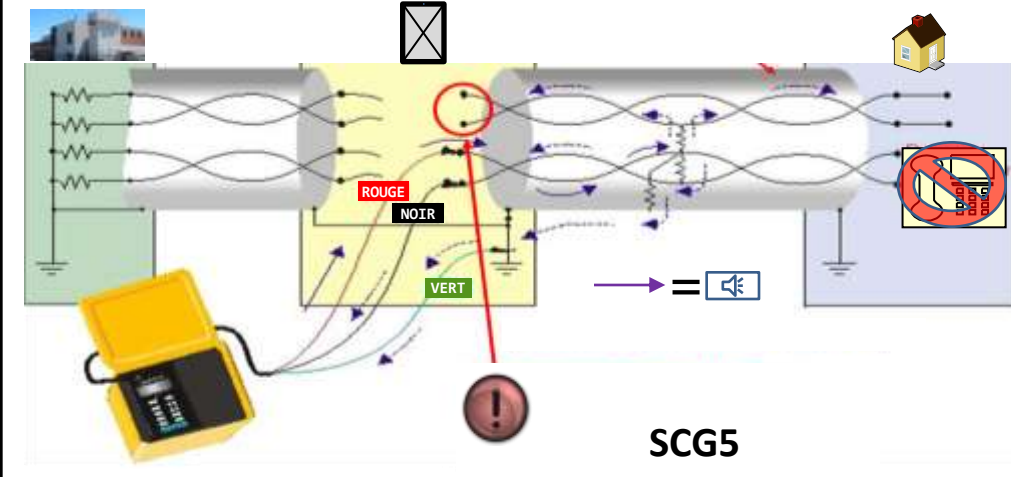
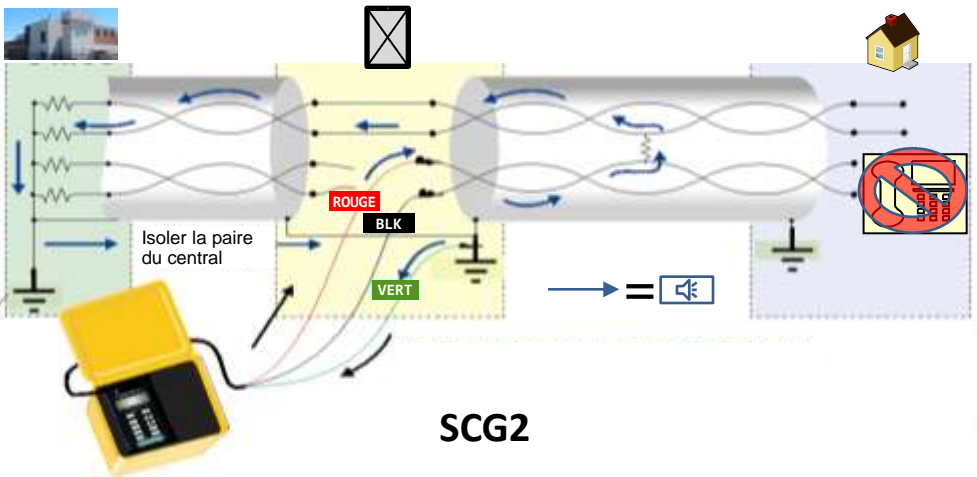
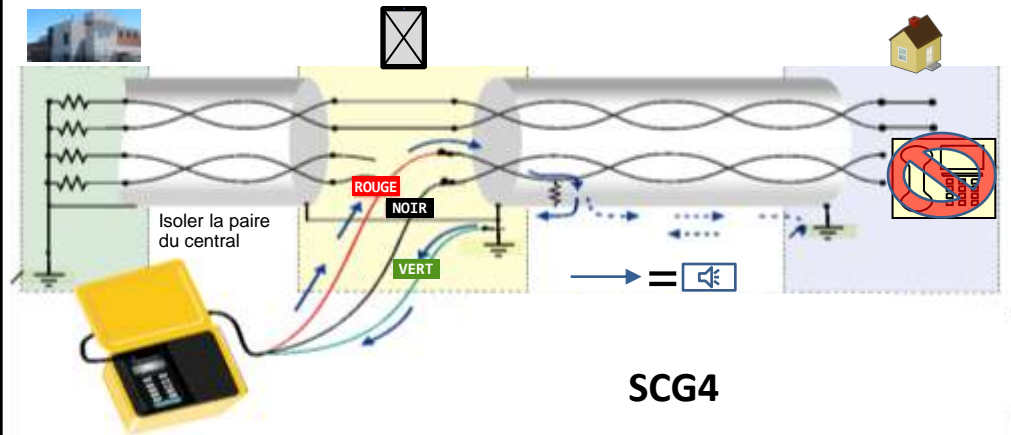
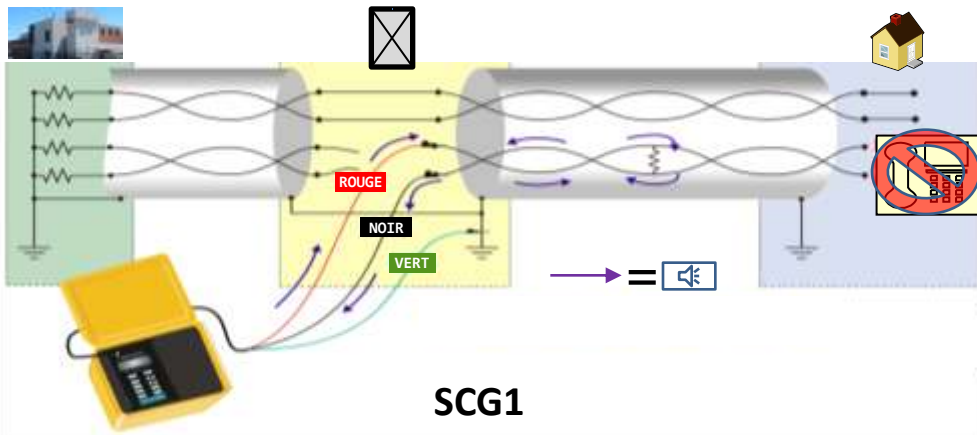


Guide rapide ToneRanger

Isoler et localiser un blindage ouvert





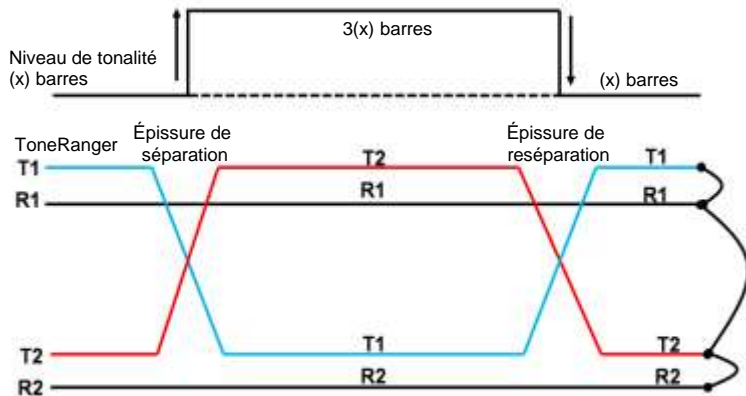
Plages de défauts repérables

Dfaut	Max. arien	Max. enfoui	Profondeur max.
Court-circuit	50 kΩ	20 kΩ	0,5 m
Croisement	100 kΩ	20 kΩ	0,8 m
Terre	100 kΩ	50 kΩ	1,5 m
Sparation	Connexion	Connexion	1 m
fpissure humide	100 kΩ	100 kΩ	1,5 m

Identification de pairerrepérables



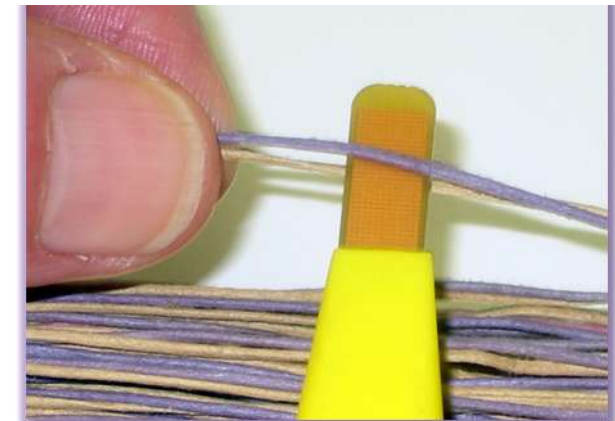
PID1



Séparation



PID2



PID3

