

Three-Year Warranty

Tempo warrants to the original purchaser of these goods for use that these products will be free from defects in workmanship and material for their useful life, excepting normal wear and abuse. For all Test Instrument repairs, you must first request a Return Authorization Number by contacting our Customer Service department at: toll free in the US and Canada 800 642-2155; Telephone +1 760 598-8900; Facsimile +1 760 598-5634. This number must be clearly marked on the shipping label. Ship units Freight Prepaid to: Tempo Repair Center, 1390 Aspen Way, Vista CA 92081 USA. Mark all packages: Attention: TEST INSTRUMENT REPAIR. For items not covered under warranty (such as dropped, abused, etc.) repair cost quote available upon request. Note: Prior to returning any test instrument, please check to make sure batteries are fully charged.

Garantía de tres años

Tempo garantit à l'acheteur d'origine de ces produits que ces derniers ne comportent aucun défaut d'exécution ou de matériau pour la durée de leur vie utile, sauf l'usure normale. Si su equipo necesita ser reparado usted debe solicitar un numero de Autorización de Devolución de Material (RMA #) contactando el departamento de servicios al consumidor de Tempo a los siguientes números telefónicos: Llamadas gratis dentro de los EE.UU. y Canadá: 800-642-2155; Tel: +(760) 598-8900; Fax: +(760) 598-5634. Después de obtener el número de autorización enví la unidad con el flete prepago a la siguiente dirección: TEMPO Attention: TEST INSTRUMENT REPAIR RMA# _____ 1390 Aspen Way, Vista, CA 92081 USA Pour les articles non couverts par la garantie (chute, utilisation abusive, etc.), un devis de réparation est disponible sur demande. Remarque : avant de renvoyer un instrument de vérification, veuillez vous assurer que la batterie est encore chargée.

Garantie de trois ans

Tempo le garantiza al comprador original de estos bienes de uso, que los mismos estarán libres de defectos de materiales y fabricación durante su vida útil; excepto en el caso de que sean maltratados o hayan sufrido el deterioro normal. Pour toute réparation d'appareil de vérification, vous devez obtenir un numéro d'autorisation de retour de marchandise auprès de notre service à la clientèle en appelant le +1 760 598-8900; Télécopieur +1 760 598-5634. (Numéro sans frais aux États-Unis et au Canada : 800 642-2155). Ce numéro doit être clairement indiqué sur l'étiquette d'envoi. Expédiez les appareils port payé à Tempo Repair Center, 1390 Aspen Way, Vista CA 92081 États-Unis. Veuillez inscrire la mention suivante sur tous les colis : Attention: TEST INSTRUMENT REPAIR. En el caso de los artículos que no están cubiertos por la garantía (como los equipos que se han dejado caer, fueron abusados, etc.) se puede pedir un presupuesto para la reparación. Nota: Antes de devolver cualquier instrumento de prueba, por favor, compruebe para asegurarse de que las baterías estén totalmente cargadas.

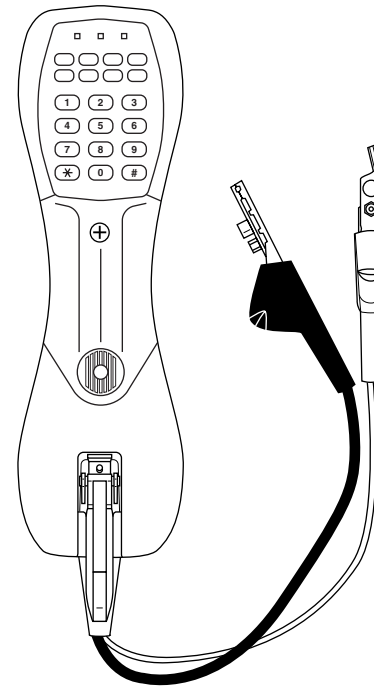
Tempo – Mesa | Formerly Progressive Electronics
Telephone: +1 815 397-4279
Toll-free in the US and Canada: 1 800 282-7941
Facsimile: +1 815 397-1865

Tempo - Mesa | Anciennement Progressive Electronics
Téléphone : +1 815 397-4279
Numéro sans frais aux États-Unis et au Canada : 1 800 282-7941
Télécopieur : +1 815 397-1865

Tempo – Mesa | Anteriormente llamada Progressive Electronics
Teléfono: +1 815 397-4279
Llamada gratis desde los EE.UU. y Canadá: 1 800 282-7941
Fax: +1 815 397-1865

www.tempo.textron.com

INSTRUCTION MANUAL MANUAL DE INSTRUCCIONES MANUEL D'INSTRUCTIONS



PE930 Telephone Test Set Aparato de prueba para teléfonos Ensemble de vérification de téléphone



Read and understand all of the instructions and safety information in this manual before operating or servicing this tool.

Lea y entienda todas las instrucciones y la información sobre seguridad que aparecen en este manual, antes de manejar estas herramientas o darles mantenimiento.

Lire attentivement et bien comprendre toutes les instructions et les informations sur la sécurité de ce manuel avant d'utiliser ou de procéder à l'entretien de cet outil.

Description

The PE930 test set is intended to troubleshoot communication circuits. They include the following features:

- Three Operating Modes: Talk, Monitor, and Off
- Tone or Pulse Dialing
- Mute Function
- Automatic Overcurrent Detection and Limitation
- Storage of up to 10 Telephone Numbers
- Two-Tone Ringer with Adjustable Pitch
- Sealed Electronics
- Waterproof (IP67)
- Buoyant — Floats if Dropped in Water
- Chemical Resistant

Safety

Safety is essential in the use and maintenance of Tempo tools and equipment. This instruction manual and any markings on the tool provide information for avoiding hazards and unsafe practices related to the use of this tool. Observe all of the safety information provided.

Purpose

This manual is intended to familiarize personnel with the safe operation and maintenance procedures for the Tempo PE930 telephone test set.

Keep this manual available to all personnel.

Replacement manuals are available upon request at no charge.

KEEP THIS MANUAL

Précision (suite)

Symptôme*	Cause possible/ Dépannage	Explication
Courant intermittent ou variable	Câbles mouillés ou mauvaise connexion	S'il est accompagné de bruit, les câbles sont probablement mouillés. Si aucun bruit n'est présent, il s'agit probablement d'une connexion fautive à une interconnexion ou au bureau central.
Distorsion, difficultés à composer	(1) Lorsque l'on utilise le combiné d'essai en mode Conversation, la tension est plus basse que la normale .	
	(2a) Lorsque l'on utilise le combiné d'essai en mode d'écoute discrète ou lorsqu'il est déconnecté, la tension est normale .	(2a) Ceci indique un défaut de haute résistance qui restreint le débit du courant dans le circuit. Les défauts possibles comprennent une connexion défectueuse, des câbles mouillés ou une défaillance du prolongateur de ligne.
	(2b) Lorsque l'on utilise le combiné d'essai en mode d'écoute discrète ou lorsqu'il est déconnecté, la tension est inférieure à la normale .	(2b) Ceci indique un court-circuit partiel.
Circuit hors tension	Circuit ouvert ou court-circuit	Répartir le circuit en sections et vérifier la continuité de chacune.

* L'eau peut causer la plupart de ces symptômes et même des symptômes multiples apparaissant simultanément.

Important Safety Information



SAFETY ALERT SYMBOL

This symbol is used to call your attention to hazards or unsafe practices which could result in an injury or property damage. The signal word, defined below, indicates the severity of the hazard. The message after the signal word provides information for preventing or avoiding the hazard.

DANGER

Immediate hazards which, if not avoided, WILL result in severe injury or death.

WARNING

Hazards which, if not avoided, COULD result in severe injury or death.

CAUTION

Hazards or unsafe practices which, if not avoided, MAY result in injury or property damage.




WARNING

Read and understand all of the instructions and safety information in this manual before operating or servicing this tool.

Failure to observe this warning can result in severe injury or death.

Important Safety Information

	⚠ WARNING
	Electric shock hazard: Contact with live circuits can result in severe injury or death.

⚠ CAUTION
Inspect the tester and cord for wear or damage. Replace worn, damaged or missing components with Tempo replacement parts. A damaged component may fail, resulting in injury or property damage.

⚠ CAUTION
Do not perform any service or maintenance other than as instructed in this manual. Failure to observe this precaution can result in injury or property damage.

⚠ CAUTION
Use this tool for the manufacturer's intended purpose only. Use other than that which is described in this manual can result in injury or property damage.

IMPORTANT
Replace weak or discharged batteries as soon as either of these conditions is detected.

Utilisation du combiné d'essai pour dépanner des circuits

Voici quelques conseils et méthodes de dépannage. Ces méthodes peuvent exiger d'autres outils ou équipements conçus pour un système de communications particulier. Pour consulter la sélection complète des outils DSV (données-signal-voix), veuillez vous reporter au catalogue complet de Greenlee, à un catalogue DSV de Tempo ou visiter notre site Web à www.tempo.textron.com.

Symptôme*	Cause possible / Dépannage	Explication
Sonnerie constante	Fil de téléphone en contact avec une ligne de c.a.	Situation potentiellement dangereuse ! Enlever immédiatement et avec précaution le combiné d'essai de la ligne.
Diaphonie	Paire divisée	Une paire divisée (un circuit composé de fils provenant de paires différentes) sera déséquilibrée et favorisera la diaphonie.
Connexion croisée	Défaut de câblage direct	Vérifier s'il y a des paires croisées.
Bruit	Souffle (bruit blanc) ; la composition par impulsion produit une modification momentanée du son émis par le bruit	L'eau dans les câbles est la cause probable.
	Son de craquement	Le client utilise un ancien type de téléphone à émetteur au carbone.
	Bruit d'impulsion ou momentané	Probablement causé par un câble déséquilibré, une commande d'interrupteur de puissance à proximité ou un équipement similaire.
Ronflement électrique	Câble déséquilibré	Répartir le circuit en sections et vérifier l'équilibre de chacune.
	Une longue ligne de téléphone à proximité d'une ligne à haute tension	Contactez le fournisseur en électricité.
	Défaut de mise à la terre	Vérifier la présence d'une tension de ligne de c.a. Si une tension de ligne de c.a. est présente, mesurer son niveau. Si c'est la tension typique d'une ligne, contacter les fournisseurs locaux d'électricité.
Parasitage radioléctrique	Paire divisée	Une paire déséquilibrée située à proximité d'un émetteur radio sera affectée par le parasitage radioélectrique. L'ajout de filtres radio peut réduire le symptôme de parasitage sur la ligne, sans toutefois résoudre le problème de déséquilibre. Pour dépanner, répartir le circuit en sections et vérifier chacune pour y détecter des paires divisées ou un déséquilibre résistif. Des prises de pont mal enlevées peuvent introduire des parasites radioélectriques. Les prises de pont, utilisées auparavant pour les abonnés de ligne commune (plusieurs utilisateurs partageant une paire de câbles), étaient souvent déconnectées mais laissées en place avec une embase de câble encore connectée. Cette embase peut agir comme antenne et induire des signaux radio dans le circuit.

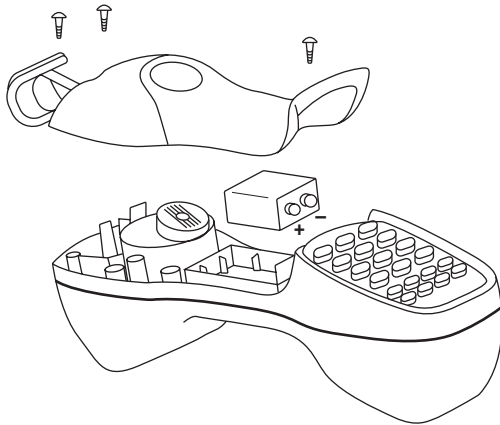
* L'eau peut causer la plupart de ces symptômes et même des symptômes multiples apparaissant simultanément.

Remplacement des piles ou de l'ensemble du cordon

Remarque : Remplacer la pile en moins d'une minute pour conserver les données enregistrées en mémoire.

1. Débrancher l'appareil du circuit.
2. Appuyer sur ECOUTE DISCRETE pour passer en mode accroché.
3. Enlever les trois vis du couvercle et le couvercle.
4. Remplacer les piles ou l'ensemble du cordon, tel qu'illustré. Suivre la polarité. (Rouge/Noir, + / -)
5. Replacer le couvercle et remettre les vis.

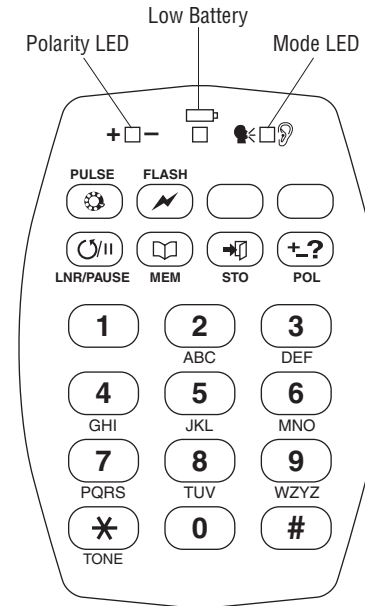
Remarque : Omettre les étapes 1 et 2 peut entraîner un mauvais fonctionnement de l'appareil. Si le combiné d'essai ne se rallume pas après le remplacement de la pile, débrancher la pile pendant deux minutes. Passer ensuite à l'étape 4.



Instructions pour le nettoyage

Nettoyer régulièrement le boîtier avec un chiffon humide et un détergent doux.

Identification



TALK



MONITOR



MUTE

LED Indications

- **Low Battery:** Low Battery LED flashes red.
- **Off-Hook Mode:** Mode LED flashes red.
- **Monitor Mode:** Mode LED flashes green.
- **Off Mode:** No LEDs are illuminated.

Hazard Indication

A **constant ringing** may indicate a hazard — excessive AC voltage on the line. If you hear this alarm, remove the test set from the line carefully and immediately.

Specifications

Monitor Impedance	> 400 k Ω @ 1 kHz
Loop Resistance (maximum)	5 k Ω
Current Draw	< 10 mA
DC Resistance	
Talk Mode	< 300 Ω
Idle	> 10 M Ω (30 μ A @ 300 VDC)
Monitor	> 10 M Ω (30 μ A @ 300 VDC)
Temperature	
Operating	-34 to 60 °C (-29 to 140 °F)
Storage	-50 to 75 °C (-58 to 167 °F)
Battery	9 V alkaline (NEDA 1604A or IEC 6LR61)

Operation

*Note: The test set must have a good battery installed in order to operate.
See Changing the Battery or Cord Set in this manual.*



TALK

Press once to go off-hook (connect). To release the line connection press monitor.

To conserve battery life, the test set will shut off 90 seconds after removal from the line.



MONITOR

Press once to monitor the line without disturbing data, signal, or voice communication. Press repeatedly to alternate between Monitor mode and off. If the test set is off-hook (connected) pressing monitor will release the line connection.

To conserve battery life, the test set will shut off after 20 minutes of monitoring or 90 seconds after removal from the line.



MUTE

Press and release to stop transmitting over the line or to eliminate sidetones. Press again to talk.

Autres fonctions

FLASH



Flash

Appuyer sur FLASH pour produire un saut de ligne minuté.



POL

Polarité

Appuyer sur POL pour déterminer la polarité. La DEL indique la polarité comme suit :

- Cordon rouge connecté au fil négatif (Ring, B, -ve) : DEL verte
- Cordon rouge connecté au fil positif (Tip, A, +ve) : DEL rouge

Appuyer sur POL pendant le fonctionnement de la sonnerie fait clignoter les deux DEL.

L'utilisation de la fonction POL ne perturbe en rien les données ou la conversation.

Caractéristiques de composition

PULSE



Composition par impulsion

Lorsque le combiné d'essai est connecté à une ligne de communication, appuyer sur PULSE puis sur CONVERSATION.

Pour mélanger la composition par impulsion et celle par tonalité, sélectionner « pulse » tel qu'indiqué plus haut et composer les chiffres à impulsion. Appuyer ensuite sur ✖/tone et composer les chiffres à tonalité.

Remarques :

- Un numéro composé avec des chiffres mélangés sera enregistré, exactement tel que composé, dans la mémoire du dernier numéro recomposé (Last Number Redial).
- Si la fonction du dernier numéro composé est utilisée avec le mode par impulsion, le numéro sera composé dans un mélange de chiffres par tonalité et par impulsion. S'il est composé en mode par tonalité, tous les chiffres seront composés en mode par tonalité.

Le mode de composition revient automatiquement au mode par tonalité lorsque le combiné d'essai est déconnecté de la ligne ou lorsqu'il est éteint.



LNR/PAUSE

Recomposition du dernier numéro / Pause

Après avoir décroché, appuyer sur LNR/PAUSE (recomposition du dernier numéro) pour recomposer le dernier numéro composé.

Pendant la programmation, appuyer sur LNR/PAUSE pour insérer une pause de quatre secondes dans la chaîne de composition.



STO



MEM

Enregistrement (STO) et mémoire (MEM)

Le combiné d'essai peut enregistrer jusqu'à dix numéros de téléphone de 24 chiffres, un pour chaque chiffre (de 0 à 9).

Pour enregistrer un numéro de téléphone :

1. Lors d'une connexion à une ligne et en mode Conversation, appuyer sur STO.
2. Entrer le numéro de téléphone.
3. Appuyer sur MEM.
4. Appuyer sur un chiffre (0 à 9).

En plus des chiffres, la mémoire enregistre également ✖, #, ✎ (flash) ou ⏸ (pause).

Pour rappeler le numéro, appuyer sur MEM puis sur le chiffre sélectionné pour l'enregistrement (0 à 9) lors d'une connexion à une ligne et en mode de Conversation.

Dialing Features

PULSE



Pulse Dialing

With the test set connected to a telephone line, press PULSE, then press TALK.

To mix pulse and tone dialing, select pulse as instructed above and dial the pulse digits. Then press ✖/tone and dial the tone digits.

Notes:

- A called number with mixed digits will be stored in the Last Number Redial memory exactly as dialed.
- If the Last Number Redial function is used while in pulse mode, the number will be dialed as a mix of pulse and tone digits. If used while in tone mode, all of the digits will be dialed as tone digits.

The dialing mode automatically returns to tone-type dialing when the test set is removed from the line or when the test set is switched off.



LNR/PAUSE

Last Number Redial / Pause

After going off-hook, press LNR/PAUSE (last number redial) to redial the last called number.

When programming, press LNR/PAUSE to insert a four-second pause in the dialing string.



STO



MEM

Store and Memory

The test set can store up to ten 24-digit telephone numbers, one under each of the digits (0–9).

To store a telephone number:

1. While connected to a line and in the Talk mode, press STO.
2. Enter the telephone number.
3. Press MEM.
4. Press one of the digits (0–9).

In addition to digits, the memory will also store ✖, #, ✎ (flash) and ⏸ (pause).

To recall a number, press MEM and then the storage location digit (0–9) while connected to a line in the Talk mode.

Other Features

FLASH



Flash

Press FLASH to generate a timed line break.



POL

Polarity

To determine the polarity, press POL. The LED will indicate polarity as follows:

- Red wire connected to ring (negative): Green LED
- Red wire connected to tip (positive): Red LED

Pressing POL while ringing will cause both LEDs to flash.

Use of the POL function will not disrupt data or speech.

Spécifications

Impédance de la fonction d'écoute discrète	> 400 k Ω à 1 kHz
Résistance de ligne (maximum)	5 k Ω
Appel de courant	< 10 mA
Résistance c.c.	
Mode conversation	< 300 Ω
Inactif	> 10 M Ω (30 μ A à 300 V c.c.)
Ecoute discrète	> 10 M Ω (30 μ A à 300 V c.c.)
Température	
d'utilisation	-34 à 60 °C (-29 à 140 °F)
d'entreposage	-50 à 75 °C (-58 à 167 °F)
Pile	9 V alcaline (NEDA 1604A ou IEC 6LR61)

Utilisation

Remarque : Pour fonctionner, le combiné d'essai doit être muni d'une pile en bon état. Voir Remplacement des piles ou de l'ensemble du cordon, dans ce manuel.



CONVERSATION

Appuyer une fois pour décrocher (connecter). Appuyer quelques secondes pour libérer la ligne.

Afin de maximiser la durée de vie de la pile, le combiné d'essai s'éteint 90 secondes après son retrait de la ligne.



ECOUTE DISCRETE

Appuyer une fois pour écouter discrètement la ligne sans perturber les communications de données, de signaux ou vocales. Appuyer plusieurs fois pour alterner entre l'activation et la désactivation du mode d'écoute discrète. Si le combiné d'essai est décroché (connecté), le fait d'appuyer sur écoute discrète libère la ligne.

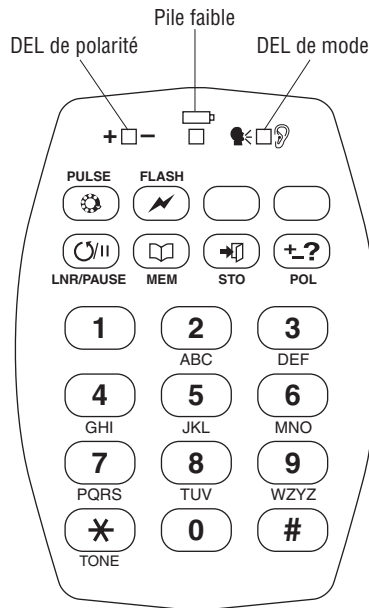
Afin de maximiser la durée de vie de la pile, le combiné d'essai s'éteint après 20 minutes d'écoute discrète ou 90 secondes après son retrait de la ligne.



SOURDINE

Appuyer et relâcher pour arrêter la transmission sur la ligne ou éliminer les effets locaux. Appuyer de nouveau pour parler.

Identification



CONVERSATION

ECOUTE DISCRETE

SOURDINE

Indications des DEL

- **Pile faible ou déchargée** : La DEL de pile faible clignote en rouge.
- **Mode décroché** : La DEL de mode clignote en rouge.
- **Mode d'écoute discrète** : La DEL de mode clignote en vert.
- **Mode accroché** : Aucune DEL n'est allumée.

Indication de danger

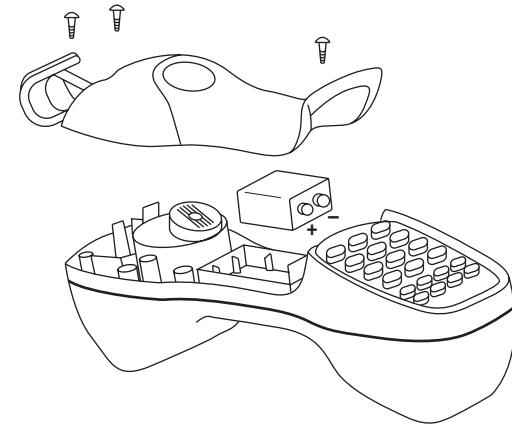
Une **sonnerie constante** peut indiquer un danger — une tension c.a. excessive sur la ligne. Si vous entendez cette alarme, enlever immédiatement et avec précaution le combiné d'essai de la ligne.

Changing the Battery or Cord Set

Note: Replace the battery in less than one minute to retain the contents of the memory.

1. Disconnect the unit from the circuit.
2. Press MONITOR to go to On-Hook mode.
3. Remove the three screws and the cover.
4. Replace the battery or cord set, as shown. Observe polarity. (Rd/Black, + / -)
5. Replace the cover and screws.

Note: Skipping Steps 1 and 2 might cause the unit to malfunction. If the test set does not restart after changing the battery, disconnect the battery for two minutes. Then proceed with Step 4.



Cleaning Instructions

Periodically wipe the case with a damp cloth and mild detergent.


Using the Test Set for Troubleshooting Circuits

Some general troubleshooting procedures and tips are provided here. These procedures may require other tools or equipment that are specific to the communications system installation trade. For a complete selection of DSV (data-signal-voice) tools, please refer to a Greenlee full-line catalog, a Tempo DSV catalog, or visit our website at www.tempo.textron.com.

Symptom*	Possible Cause / Troubleshooting Step	Explanation
Constant ringing	Telephone wire in contact with an AC power line	This is a potentially hazardous situation! Remove the test set from the line carefully and immediately.
Cross-talk	Split pair	A split pair (a circuit made up of wires from two separate wire pairs) will be unbalanced and prone to cross-talk.
Cross connection	Direct wiring fault	Check for crossed pairs.
Noise	Hiss (white noise); pulse dialing causes a momentary change in the sound of the noise	This is probably due to water in the cables.
	Popping, crackling	The customer has an older carbon transmitter type of telephone.
	Momentary or impulse noise	This may be due to an unbalanced cable, nearby power switch gear, or similar equipment.
Power hum	Cable imbalance	Break the circuit down into sections and check each section for an imbalance.
	A long run of telephone cable near a power line	Contact the local electric utility.
	Ground fault	Check for the presence of AC line voltage. If AC line voltage is present, measure the level. If it is typical line voltage, contact the local electric utility.
RFI (radio frequency interference)	Split pair	An unbalanced pair near a radio transmitter will be prone to RFI. Adding radio filters can reduce the interference on the line (the symptom), but does not solve the imbalance (the problem). To troubleshoot, break the circuit down into sections and check each section for split pairs or a resistive imbalance. Improperly removed bridge taps may also introduce RFI. Bridge taps, which were once used for party-line service (multiple users sharing a cable pair), were often disconnected but left in place, with a stub section of cable still connected. This stub section can act as an antenna and induce radio signals into the circuit.

*Wet cables may cause most of these symptoms and may cause multiple symptoms to appear at the same time.

Consignes de sécurité importantes

	⚠ AVERTISSEMENT
	Risques de décharge électrique : Un contact avec des circuits sous tension peut entraîner des blessures graves, voire mortelles.

⚠ ATTENTION
Inspecter le vérificateur et le cordon pour y détecter toute trace d'usure ou de dommages. Remplacer des composants usés, endommagés ou manquants avec des pièces de rechange de Tempo. Un composant endommagé peut défaillir et entraîner ainsi des blessures ou des dommages matériels.

⚠ ATTENTION
N'effectuer aucune réparation ni aucun entretien autre que ceux indiqués dans ce manuel. L'inobservation de cette précaution peut entraîner des dommages matériels ou des blessures.

⚠ ATTENTION
Utiliser cet outil uniquement pour l'usage prévu par le fabricant. Toute utilisation autre que celle décrite dans ce manuel peut entraîner des blessures ou des dommages matériels.

IMPORTANT
Remplacer les piles faibles ou déchargées dès qu'une de ces deux conditions est détectée.

Consignes de sécurité importantes



SYMBOLE D'AVERTISSEMENT

Ce symbole met en garde contre les risques et les manipulations dangereuses pouvant entraîner des blessures ou l'endommagement du matériel. Le mot indicateur, défini ci-dessous, indique la gravité du danger. Le message qui suit le mot indicateur indique comment empêcher le danger.

⚠ DANGER

Danger immédiat qui, s'il n'est pas pris en considération ENTRAINERA des blessures graves, voire mortelles.

⚠ AVERTISSEMENT

Danger qui, s'il n'est pas pris en considération, POURRAIT entraîner des blessures graves, voire mortelles.

⚠ ATTENTION

Dangers ou manipulations dangereuses qui, s'ils ne sont pas pris en considération, POURRAIENT EVENTUELLEMENT entraîner des dommages à la propriété ou causer des blessures.



⚠ AVERTISSEMENT

Lire attentivement et bien comprendre toutes les instructions et les informations sur la sécurité de ce manuel avant d'utiliser ou de procéder à l'entretien de cet outil.

L'inobservation de cette consigne peut entraîner des blessures graves, voire mortelles.

Troubleshooting (cont'd)

Symptom*	Possible Cause / Troubleshooting Step	Explanation
Intermittent or variable current	Wet cables or a bad connection	If accompanied by noise, the cause is usually wet cables. If no noise is present, the cause is probably a bad connection in a cross-connect or a bad connection at the central office.
Distortion, dialing difficulty	(1) When using the test set in Talk mode, the voltage will be lower than normal .	
	(2a) When using the test set in Monitor mode, or with the test set disconnected, the voltage will be normal .	(2a) This indicates a high-resistance fault, which restricts the amount of current flowing through the circuit. Possible faults include a poor connection, wet cables, or a line extender failure.
	(2b) When using the test set in Monitor mode, or with the test set disconnected, the voltage will be lower than normal .	(2b) This indicates a partial short circuit.
Dead circuit	Open circuit or short circuit	Break the circuit down into sections and check each section for continuity.

*Wet cables may cause most of these symptoms and may cause multiple symptoms to appear at the same time.

Description

Le PE930 et le sont des combinés d'essai conçus pour diagnostiquer les circuits de communication. Ils comprennent les caractéristiques suivantes :

- Trois modes de fonctionnement : Parler, Ecoute discrète et Éteint
- Composition par tonalité ou par impulsion
- Fonction de sourdine
- Détection et limitation automatique de la surintensité
- Mémoire pouvant retenir 10 numéros de téléphone
- Sonnerie à deux tons avec tonalité réglable
- Circuits électroniques scellés
- Étanche (IP67)
- Flottant — Flotte si échappé dans l'eau
- Résistant à la corrosion chimique

Sécurité

Lors de l'utilisation et de l'entretien des outils et des équipements de Tempo, votre sécurité est une priorité. Ce manuel d'instructions et toute étiquette sur l'outil fournit des informations permettant d'éviter des dangers ou des manipulations dangereuses liées à l'utilisation de cet outil. Suivre toutes les consignes de sécurité indiquées.

Dessein

Ce manuel est conçu pour que le personnel puisse se familiariser avec le fonctionnement et les procédures d'entretien sûres des combinés d'essai PE930 et de Tempo.

Mettre ce manuel à la disposition de tous les employés.

On peut obtenir des exemplaires gratuits sur simple demande.

CONSERVER CE MANUEL

Descripción

Los modelos PE930 y son aparatos de prueba que han sido diseñados para reparar averías en circuitos de comunicaciones. Estos modelos incluyen las siguientes funciones y características:

- Tres modos de operación: Hablar, Monitorear y Apagado
- Marcación de tonos o de pulso
- Función de silenciador
- Detección de sobretensión y limitación automáticas
- Almacenamiento de hasta 10 números de teléfono
- Timbrador de dos tonos con tono ajustable
- Equipo electrónico sellado
- Impermeable (IP67)
- Boyante - flota si cae al agua
- Resistente a sustancias químicas

Acerca de la seguridad

Es fundamental observar métodos seguros al utilizar y dar mantenimiento a las herramientas y equipo Tempo. Este manual de instrucciones y todas las marcas que ostenta la herramienta le ofrecen la información necesaria para evitar riesgos y hábitos poco seguros relacionados con su uso. Siga toda la información sobre seguridad que se proporciona.

Propósito de este manual

Este manual tiene como propósito familiarizar a todo el personal con los métodos de manejo y mantenimiento seguros de los Aparatos de prueba para teléfonos PE930 y de Tempo.

Manténgalo siempre al alcance de todo el personal.

Puede obtener copias adicionales de manera gratuita, previa solicitud.

Importante Información sobre Seguridad



SÍMBOLO DE ALERTA SOBRE SEGURIDAD

Este símbolo se utiliza para indicar un riesgo o práctica poco segura que podría ocasionar lesiones o daños materiales. Cada uno de los siguientes términos denota la gravedad del riesgo. El mensaje que sigue a dichos términos le indica cómo puede evitar o prevenir ese riesgo.

PELIGRO

Peligros inmediatos que, de no evitarse, OCASIONARÁN graves lesiones o incluso la muerte.

ADVERTENCIA

Peligros que, de no evitarse, PODRÍAN OCASIONAR graves lesiones o incluso la muerte.

PRECAUCIÓN

Peligro o prácticas peligrosas que, de no evitarse, PUEDEN OCASIONAR lesiones o daños materiales.



ADVERTENCIA

Lea y entienda todas las instrucciones y la información sobre seguridad que aparecen en este manual, antes de manejar esta herramienta o darle mantenimiento.


De no observarse esta advertencia pueden sufrirse graves lesiones o incluso la muerte.

Diagnóstico y solución de fallos (continuación)

Síntoma*	Causa posible/ Resolución de fallos	Explicación
Corriente intermitente o variable	Cables mojados o mala conexión	Si va acompañado de un ruido, la causa es probablemente la presencia de cables mojados. Si no hay ruido, la causa es probablemente una mala conexión en una interconexión o una mala conexión en la oficina central.
Distorsión, dificultad al marcar	(1) Cuando se utiliza el aparato de prueba en el modo Hablar, la tensión será más baja de lo normal .	
	(2a) Cuando se utiliza el aparato de prueba en el modo Monitorear, o con el aparato de prueba desconectado, la tensión será normal .	(2a) Esto es indicio de un fallo de alta resistencia, lo cual limita la cantidad de corriente que fluye a través del circuito. Algunos posibles fallos son mala conexión, cables mojados o defecto en el extensor de línea.
	(2b) Cuando se utiliza el aparato de prueba en el modo Monitorear, o con el aparato de prueba desconectado, la tensión será más baja de lo normal .	(2b) Esto es indicio de un cortocircuito parcial.
Circuito muerto	Circuito abierto o cortocircuito	Divida el circuito en secciones y revise cada sección para verificar la presencia de continuidad.

* Los cables mojados pueden ocasionar la mayor parte de estos síntomas y además causar que múltiples síntomas aparezcan a la misma vez.

Importante Información sobre Seguridad

	⚠ ADVERTENCIA
	<p>Peligro de electrocución: El contacto con circuitos activados puede ocasionar graves lesiones o incluso la muerte.</p>

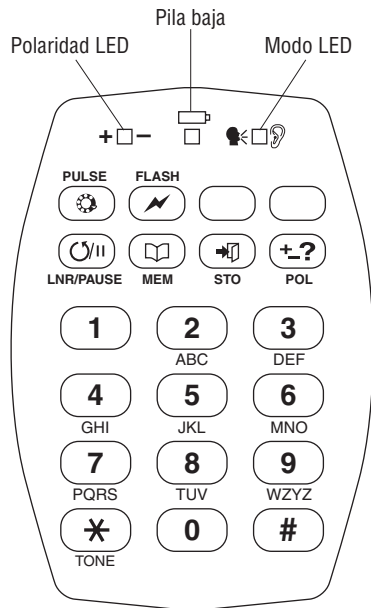
⚠ PRECAUCIÓN
<p>Inspeccione el verificador y el cable para comprobar que no estén desgastados o dañados. Reemplace los componentes desgastados, dañados o faltantes con piezas de repuesto de Tempo. Un componente averiado podría fallar y ocasionar lesiones o daños materiales.</p>

⚠ PRECAUCIÓN
<p>No realice ningún tipo de servicio o mantenimiento diferente al discutido en este manual. De no observarse estas precauciones pueden sufrirse graves lesiones o daños materiales.</p>

⚠ PRECAUCIÓN
<p>Utilice la herramienta únicamente para el propósito para el que ha sido diseñada por el fabricante. Si se utiliza de una manera distinta a la descrita en este manual podrían ocasionarse lesiones o daños materiales.</p>

IMPORTANTE
<p>Si las pilas están bajas o se desgastan completamente, reemplácelas cuanto antes.</p>

Identificación



TALK (HABLAR)



MONITOR (MONITOREAR)



MUTE (SILENCIADOR)

Indicaciones de Diodos emisores de luz (LED)

- **Pila baja:** Diodo emisor de luz (LED) rojo de Pila baja parpadea.
- **Modo Descolgar:** Diodo emisor de luz (LED) rojo de Modo parpadea.
- **Modo Monitorear:** Diodo emisor de luz (LED) verde de Modo parpadea.
- **Modo Apagado:** No se ilumina ningún diodo emisor de luz (LED).

Indicación de riesgos

Un **timbrado constante** puede ser indicación de un riesgo – tensión CA excesiva en la línea. Si usted escucha esta alarma, retire el aparato de prueba de la línea de inmediato cuidadosamente.

Cómo utilizar el aparato de prueba para reparar averías en circuitos

A continuación se ofrecen algunos procedimientos y consejos generales sobre la resolución de fallos. A fin de llevar a cabo estos procedimientos podrían necesitarse otras herramientas o equipo especiales para la instalación de sistemas de comunicaciones. Para una selección completa de herramientas DSV (datos-sígnal-voz), consulte el catálogo de línea completa de Greenlee, el catálogo DSV de Tempo o visite nuestra página electrónica en www.tempo.textron.com.

Síntoma*	Causa posible/ Resolución de fallos	Explicación
Timbrado constante	Cable del teléfono en contacto con línea de energía CA	¡Esta es una situación potencialmente peligrosa! Retire el aparato de prueba de la línea de inmediato cuidadosamente.
Diafonía	Par dividido	Un par dividido (circuito compuesto de cables de dos pares de cables distintos) no estará balanceado y será propenso a la diafonía.
Interconexión	Fallo directo del cableado	Verifique la presencia de pares cruzados.
Ruido	Silbido (ruido blanco); la marcación de pulso ocasiona un cambio momentáneo en el sonido del ruido	Esto se debe probablemente a la presencia de agua en los cables.
	Disparos, crepitación	El cliente posee un modelo antiguo de teléfono tipo transmisor de carbón.
	Ruido momentáneo o de impulso	Esto puede deberse a un cable no balanceado, mecanismo de interrupción de potencia cerca de la unidad o equipo similar.
Zumbido de la potencia	Desequilibrio de cables	Divida el circuito en secciones y revise cada sección para verificar la presencia de desequilibrio.
	Tendido largo de cable de teléfono cerca de líneas de energía	Comuníquese con la compañía eléctrica local.
	Fallo a tierra	Verifique la presencia de tensión de línea de CA. Si se encuentra tensión de línea de CA, mida el nivel. Si es una tensión de línea común, comuníquese con la compañía eléctrica local.
RFI (interferencia de radio-frecuencia)	Par dividido	Un par no balanceado cerca de un radiotransmisor será propenso a interferencia de radiofrecuencia. Agregar filtros de radio puede reducir la interferencia en la línea (el síntoma), pero no resuelve el desequilibrio (el problema). Para llevar a cabo una reparación, divida el circuito en secciones y revise cada sección para verificar la presencia de pares divididos o desequilibrio resistivo. Las tomas de puente retiradas incorrectamente podrían también ocasionar interferencia de radiofrecuencia. Las tomas de puente, utilizadas anteriormente en servicios de línea compartida (múltiples usuarios que comparten un par de cables), solían ser desconectadas pero dejadas en su lugar con un trozo de cable aún conectado. Este trozo puede funcionar como una antena y producir señales de radio en el circuito.

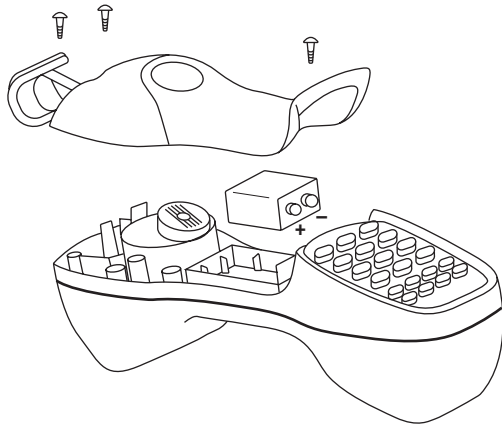
*Los cables mojados pueden ocasionar la mayor parte de estos síntomas y además causar que múltiples síntomas aparezcan a la misma vez.

Reemplazo de la pila o del juego de cables

Aviso: Reemplace la pila antes de que transcurra un minuto para retener el contenido de la memoria.

1. Desconecte la unidad del circuito.
2. Oprima MONITOR (Monitorear) para pasar al modo Colgar.
3. Retire los tres tornillos y la cubierta.
4. Reemplace la pila o el juego de cables según se muestra. Fijese en la polaridad. (Rojo/Negro, + / -)
5. Vuelva a colocar la cubierta y los tornillos.

Aviso: Si omite los Pasos 1 y 2, podría ocasionar el funcionamiento errático de la unidad. Si el aparato de prueba no reenciende, desconecte la pila por espacio de dos minutos. Luego prosiga con el Paso 4.



Instrucciones de limpieza

Limpie periódicamente la caja utilizando un paño húmedo y detergente suave.

Especificaciones

Impedancia del monitoreo	> 400 kΩ @ 1 kHz
Resistencia de bucle (máxima)	5 kΩ
Toma de corriente	< 10 mA
Resistencia CC	
Modo Hablar	< 300 Ω
Desocupado	> 10 MΩ (30 μA @ 300V CC)
Monitor	> 10 MΩ (30 μA @ 300V CC)
Temperatura	
Operación	-34 a 60°C (-29 a 140°F)
Almacenamiento	-50 a 75°C (-58 a 167°F)
Pila	9V alcalina (NEDA 1604A o IEC 6LR61)

Operación

Aviso: Para poder funcionar, el aparato de prueba debe tener instalada una pila en buenas condiciones. Consulte Reemplazo de la pila o del juego de cables en este manual.



TALK (HABLAR)

Oprima una vez para descolgar (conectar). Para liberar la conexión de la línea oprima monitor. Para conservar la vida útil de la pila, apague el aparato de prueba 90 segundos luego de haberlo retirado de la línea.



MONITOR (MONITOREAR)

Oprima una vez para monitorear la línea sin interrumpir las comunicaciones de datos, de señales o de voz. Oprima repetidamente para alternar entre el modo Monitorear y apagado. Si el aparato de prueba está descolgado (conectado), oprimir monitor liberará la conexión de la línea.

Para conservar la vida útil de la pila, apague el aparato de prueba luego de 20 minutos de monitoreo o 90 segundos luego de haberse retirado de la línea.



MUTE (SILENCIADOR)

Oprima y suelte para interrumpir la transmisión a través de la línea o para eliminar tonos laterales. Oprima nuevamente para hablar.

Funciones de marcación

PULSE



Marcación de pulso

A la vez que mantiene el aparato de prueba conectado a la línea del teléfono, oprima PULSE y luego oprima TALK (Hablar).

A fin de combinar la marcación de tonos y de pulso, seleccione pulso según se indicara anteriormente y marque los dígitos de pulso. Luego oprima ✖/tono y marque los dígitos de tonos.

Notas:

- *Un número llamado mediante dígitos combinados será almacenado en la memoria de Repetición del último número marcado, exactamente según fue marcado.*
- *Si la función Repetición del último número marcado se utiliza mientras se encuentra en el modo de pulso, el número será marcado como una combinación de dígitos de pulso y de tonos. Si se utiliza mientras se encuentra en el modo de tonos, todos los dígitos serán marcados como dígitos de tonos.*

El modo de marcación regresa automáticamente al tipo de marcación de tonos cuando el aparato de prueba es retirado de la línea o apagado.



LNR/PAUSE

Repetición del último número marcado/Pausa

Luego de descolgar, oprima LNR/PAUSE (repetición del último número marcado) para discar el número marcado más recientemente.

Cuando vaya a programar, oprima LNR/PAUSE para introducir una pausa de cuatro segundos en la hilera de marcación.



STO



MEM

Almacenamiento (STO) y Memoria (MEM)

El aparato de prueba puede almacenar hasta 10 números de teléfono de 24 dígitos, uno bajo cada uno de los dígitos (0-9).

Para almacenar un número de teléfono:

1. Mientras se encuentra conectado a una línea y en el modo Hablar, oprima STO.
2. Marque el número de teléfono.
3. Oprima MEM.
4. Oprima uno de los dígitos (0-9).

Además de los dígitos, la memoria también almacenará ✖, #, ⚡ (parpadeo) y ⏸ (pausa).

Para volver a llamar un número, oprima MEM y luego el dígito (0-9) de localización de almacenamiento mientras se encuentre conectado a una línea en el modo Hablar.

Otras funciones y características

FLASH



Parpadeo

Oprima FLASH (Parpadeo) para generar una interrupción de línea temporizada.



POL

Polaridad

Para determinar la polaridad, oprima POL. Los LED indicarán la polaridad de la siguiente manera:

- Cable rojo conectado al timbre (negativo): Diodo emisor de luz (LED) verde
- Cable rojo conectado a la punta (positivo): Diodo emisor de luz (LED) rojo

Si oprime POL mientras la unidad timbra causará que ambos diodos emisores de luz (LED) parpadeen.

Si utiliza la función POL no se interrumpirán los datos o la voz.