

WARNING

Read and understand this material before operating or servicing this equipment. Failure to understand how to safely operate this tool can result in an accident causing serious injury or death.

95E0110

Rev. A



SAFETY ALERT SYMBOL

This symbol is used to call your attention to hazards or unsafe practices which could result in an injury or property damage. The signal word, defined below, indicates the severity of the hazard. The message after the signal word provides information for preventing or avoiding the hazard.



DANGER

Immediate hazards which, if not avoided, WILL result in severe injury or death.



WARNING

Hazards which, if not avoided, COULD result in severe injury or death.



CAUTION

Hazards which, if not avoided, MAY result in injury.



**WARNING
ELECTRIC SHOCK HAZARD**

- Do not expose this unit to rain or moisture. Contact with live circuits can result in severe injury or death.
- Use this unit for the manufacturer's intended purpose only, as described in this manual. Any other use can impair the protection provided by the unit.
- Use test leads or accessories that are appropriate for the application. See the category and voltage rating of the test lead or accessory.
- Inspect the test leads or accessory before use. The item(s) must be clean and dry, and the insulation must be in good condition.
- Before opening the case, remove the test leads from the circuit and shut off the unit.

Failure to observe these warnings can result in severe injury or death.

CAUTION

- Do not attempt to repair this unit. It contains no user-serviceable parts.
- Do not expose the unit to extreme temperatures or high humidity. See Specifications.

Failure to observe these precautions can result in injury and can damage the instrument.

Introduction

This manual is intended to familiarize personnel with the safe operation and maintenance procedures for the Tempo Model 24B Station Master Pro.

Please read this entire manual before operating the tool and keep this manual available to all personnel. Replacement manuals are available upon request at no extra charge.

Safety

Safety is essential in the use and maintenance of Tempo tools and equipment. This instruction manual and any markings on the tool provide information for avoiding hazards and unsafe practices related to the use of this tool. Observe all of the safety information provided.

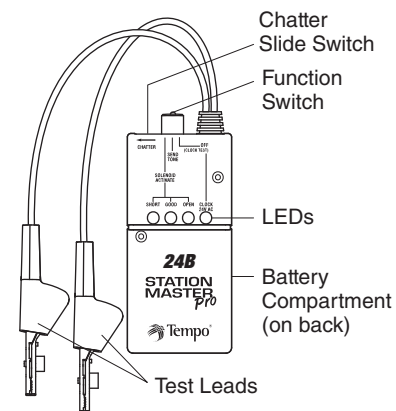
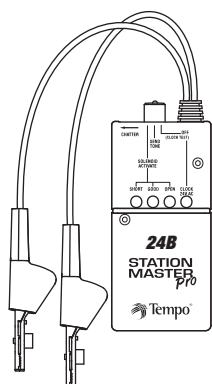


Fig. - 1



AVERTISSEMENT

Veillez lire et bien comprendre ce manuel avant d'utiliser cet équipement ou d'en faire l'entretien. Le fait de ne pas savoir comment utiliser cet outil de façon sécuritaire peut entraîner des blessures graves ou la mort.

95E0110

Rev. A



SYMBOLE D'ALERTE DE SÉCURITÉ

Ce symbole attire l'attention sur les risques de danger et de mauvaise utilisation pouvant causer des blessures ou des dommages matériels. Le mot indicateur, défini ci-dessous, indique la sévérité du danger. Le message qui le suit explique comment prévenir ou éviter le danger en question.



DANGER

Dangers immédiats qui, à moins d'être évités, CAUSERONT CERTAINEMENT des blessures graves ou la mort.



AVERTISSEMENT

Dangers qui, à moins d'être évités, PEUVENT CAUSER des blessures graves ou la mort.



MISE EN GARDE

Dangers qui, à moins d'être évités, CAUSERONT PEUT-ÊTRE des blessures.



**AVERTISSEMENT
RISQUE D'ÉLECTROCUTION**

- N'exposez pas cet appareil à la pluie ou à l'humidité. Tout contact avec des circuits sous tension peut causer des blessures graves ou la mort.

- Employez cet outil uniquement selon l'usage prévu par le fabricant tel que décrit dans ce manuel. Toute autre utilisation peut affaiblir la protection assurée par l'appareil.

- Utilisez des fils d'essai ou accessoires appropriés à l'application. Voir la catégorie et la tension nominale des fils d'essai ou accessoires.

- Inspectez les fils d'essai ou accessoires avant utilisation. Les pièces doivent être propres et sèches et l'isolation en bon état.
- Avant d'ouvrir le boîtier, retirez les fils d'essai du circuit et éteignez l'appareil.

Le non-respect de ces avertissements peut causer des blessures graves ou la mort.



MISE EN GARDE

- N'essayez pas de réparer l'appareil. Il ne contient pas de pièces réparables par l'utilisateur.
- N'exposez pas l'appareil à des températures extrêmes ou à un niveau d'humidité élevé. Voir les Spécifications.

Le non-respect de ces précautions peut entraîner des blessures ou endommager l'instrument.

Introduction

Ce manuel d'instructions est conçu pour que le personnel puisse se familiariser avec le fonctionnement et les procédures d'entretien sûres du Station Master Pro de Tempo, modèle 24B.

Veillez le lire entièrement avant d'utiliser l'appareil et le garder à la disposition de tous les employés. On peut obtenir des exemplaires gratuits sur simple demande.

Sécurité

La sécurité est essentielle à l'utilisation et l'entretien des outils et équipements Tempo. Ce manuel d'utilisation et toutes les indications figurant sur l'outil comportent des conseils pour éviter les risques de danger et de mauvaise utilisation de l'appareil. Veuillez respecter toutes les consignes de sécurité stipulées.

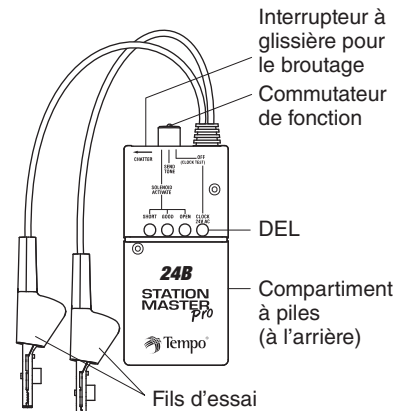
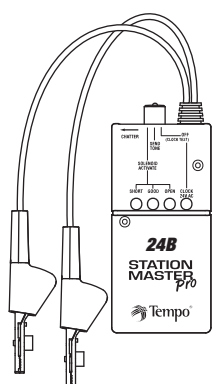


Fig. - 1



ADVERTENCIA

Lea y entienda este material antes de operar o dar servicio a este equipo. No entender cómo operar de manera segura esta herramienta puede resultar en accidentes, causando lesiones graves o muerte.

95E0110

Rev. A



SÍMBOLO DE ALERTA DE SEGURIDAD

Este símbolo se utiliza para llamar su atención sobre los peligros o las prácticas no seguras de trabajo que podrían resultar en lesiones o daños a la propiedad. La palabra de aviso, definida a continuación, indica la gravedad del peligro. El mensaje después de la palabra de aviso proporciona información para prevenir o evitar el peligro.



PELIGRO

Peligros inmediatos que, si no se evitan, RESULTARÁN en lesiones graves o muerte.



ADVERTENCIA

Peligros que, si no se evitan, PODRÍAN resultar en lesiones muy graves o muerte.



PRECAUCIÓN

Peligros que, si no se evitan, PUEDEN resultar en lesiones.



**ADVERTENCIA
PELIGRO DE DESCARGA ELÉCTRICA**

- No exponga esta unidad a la lluvia o a la humedad. El contacto con circuitos vivos puede resultar en lesiones graves o muerte.

- Utilice esta unidad sólo para los fines que ha destinado el fabricante, como se indica en este manual. Cualquier otro uso puede afectar la protección proporcionada por la unidad.

- Utilice conductores de prueba o accesorios que sean apropiados para la aplicación. Consulte la categoría y el voltaje nominal del conductor o accesorio de prueba.

- Inspeccione los conductores o los accesorios de prueba antes de usarlos. Los elementos deben estar limpios y secos, y el aislamiento debe estar en buen estado.

- Antes de abrir la caja, retire los conductores de prueba del circuito y apague la unidad.

No cumplir con estas advertencias puede resultar en lesiones graves o muerte.



PRECAUCIÓN

- No intente reparar esta unidad. No contiene piezas a las que pueda prestar servicio el usuario.
- No exponga esta unidad a temperaturas extremas o alta humedad. Consulte las especificaciones.

No cumplir con estas precauciones puede resultar en lesiones y puede dañar el instrumento.

Introducción

Este manual tiene como propósito familiarizar al personal con los procedimientos de operación y mantenimiento seguros para el Station Master Pro Modelo 24B de Tempo.

Por favor, lea este manual en su totalidad antes de manejar la herramienta y manténgalo siempre al alcance de todo el personal. Puede obtener copias adicionales de manera gratuita, previa solicitud.

Seguridad

La seguridad es esencial en el uso y el mantenimiento de las herramientas y el equipo Tempo. Este manual de instrucciones y cualquier marca que haya en la herramienta proporciona información para evitar peligros y prácticas peligrosas relacionados con el uso de esta herramienta. Observe toda la información de seguridad proporcionada.

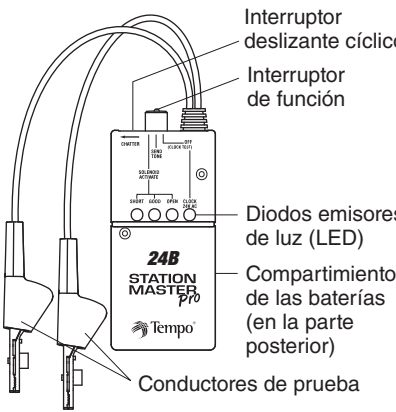
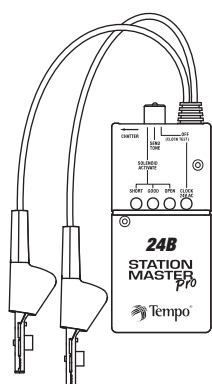


Fig. - 1



ACHTUNG

Lesen Sie vor Betrieb oder Wartung dieses Geräts die Bedienungsanleitung sorgfältig durch. Mangelndes Verständnis seiner sicheren Handhabung kann zu schweren bzw. tödlichen Verletzungen führen.

95E0110

Rev. A



**SICHERHEITS-
WARNSYMBOL**

Dieses Symbol macht Sie auf gefährliche oder riskante Praktiken aufmerksam, die zu Schäden oder Verletzungen führen können. Das Signalwort, wie nachfolgend definiert, gibt den Ernst der Gefahr an. Der dem Signalwort folgende Hinweis informiert darüber, wie die Gefahr vermieden wird.



GEFAHR

Akute Gefahr, die bei Nichtvermeiden zu schweren Verletzungen oder zum Tod führt.



ACHTUNG

Gefahr, die bei Nichtvermeiden zu schweren Verletzungen oder zum Tod führen kann.



VORSICHT

Gefahr, die bei Nichtvermeiden zu Verletzungen führen kann.



**ACHTUNG
BERÜHRUNGS-
GEFAHR**

- Dieses Gerät nicht Regen oder Feuchtigkeit aussetzen. Das Berühren von Stromkreisen kann zu schweren Verletzungen oder zum Tod führen.

- Dieses Gerät nur zu seinem vom Hersteller bestimmten Zweck wie in dieser Anleitung beschrieben verwenden. Andere Verwendungen beeinträchtigen u.U. den vom Gerät gebotenen Schutz.

- Für den jeweiligen Einsatz geeignete Messleitungen bzw. Zubehör verwenden. Kategorie und Nennspannung von Messleitung und Zubehör prüfen.

- Messleitungen und Zubehör vor dem Einsatz überprüfen. Alle Teile müssen sauber und trocken sein, die Isolierung muss sich in gutem Zustand befinden.

- Vor Öffnen des Gehäuses die Messleitungen vom Stromkreis entfernen und das Gerät abschalten.

Nichtbeachten dieser Sicherheitsvorkehrungen kann zu schweren Verletzungen oder zum Tod führen.

VORSICHT

- An diesem Gerät keine Reparaturversuche unternehmen. Es enthält keine vom Benutzer reparierbare Teile.
- Das Gerät keinen extremen Temperaturen oder hoher Feuchtigkeit aussetzen. (Siehe Technische Daten)

Nichtbeachten dieser Sicherheitsvorkehrungen kann zu Verletzungen oder Schäden am Gerät führen.

Einführung

Diese Anleitung dient dazu, das Personal mit der sicheren Bedienung und Wartung des Station Master Pro, Tempo Modell 24B, vertraut zu machen.

Bitte lesen Sie die gesamte Anleitung, bevor Sie das Gerät verwenden, und bewahren Sie sie für alle Mitarbeiter zugänglich auf. Weitere Exemplare dieser Anleitung sind auf Anfrage kostenlos erhältlich.

Sicherheit

Sicherheit ist bei der Verwendung und Wartung von Tempo-Geräten und -Ausrüstung äußerst wichtig. Diese Bedienungsanleitung und Symbole auf dem Gerät enthalten Informationen zur Vermeidung von Gefahren und riskanten Praktiken im Zusammenhang mit diesem Gerät. Befolgen Sie alle hier aufgeführten Sicherheitsinformationen.

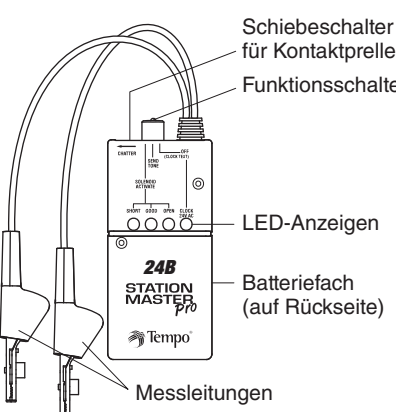


Abb. 1

