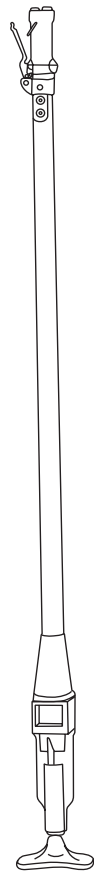


**SPECIFICATIONS AND PARTS
ESPECIFICACIONES Y PIEZAS
SPÉCIFICATIONS ET PIÈCES
TECHNISCHE DATEN UND TEILE
SPECIFICHE E PARTI**



Fairmont®

H4802-3

Pole Tamper

Apisonadores de Barra

Dames

Pfahlstampfer

Costipatori a palo

CE

Serial Codes FKD and FZL



Read and understand all of the instructions and safety information in this manual before operating or servicing this tool.

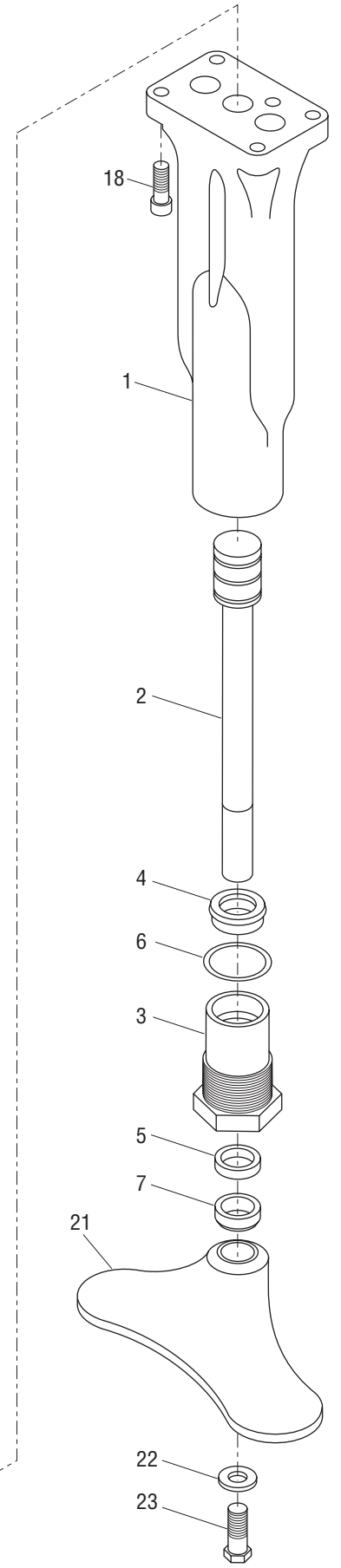
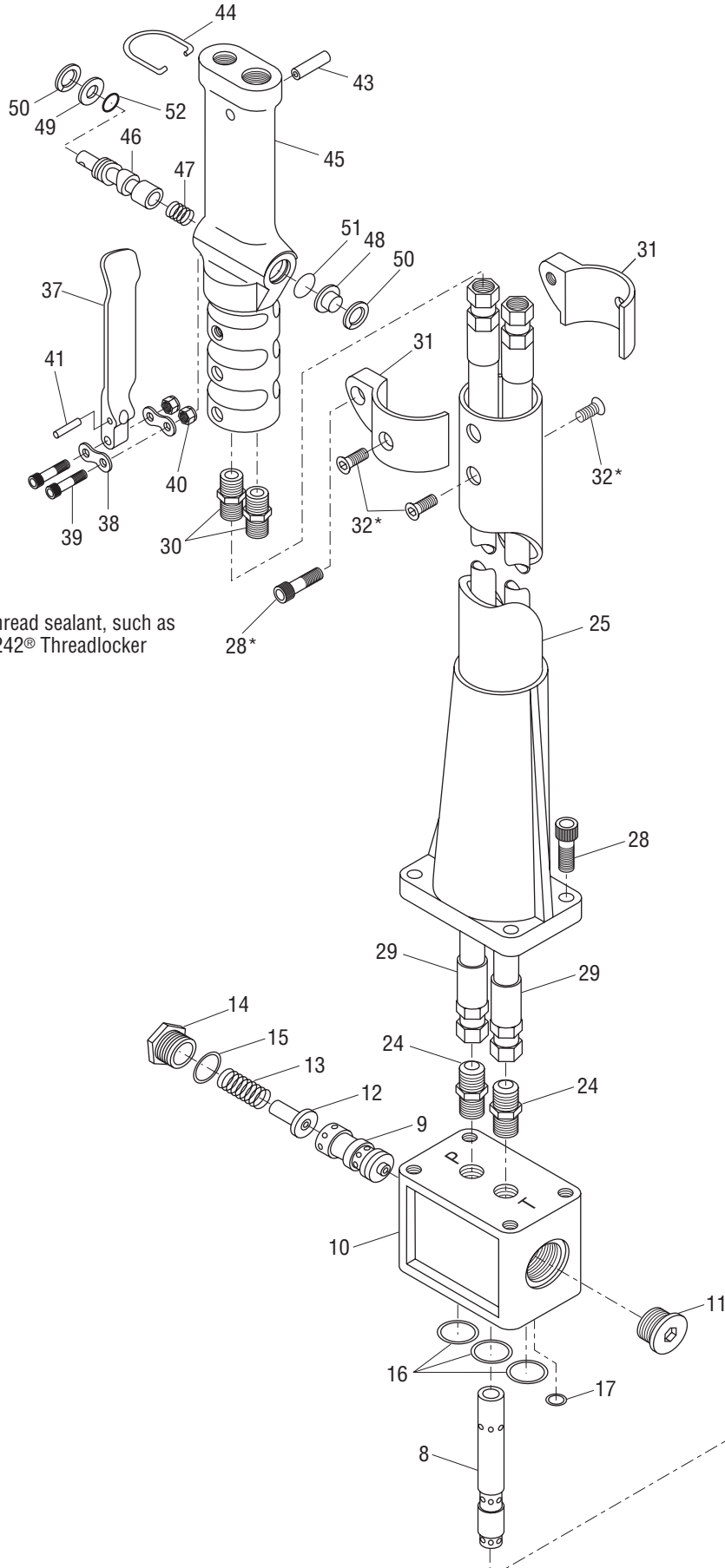
Lea y entienda todas las instrucciones y la información sobre seguridad que aparecen en este manual antes de manejar esta herramienta o darle mantenimiento.

Nous vous conseillons de **lire attentivement** et de **bien comprendre** les instructions suivantes avant d'utiliser ou de procéder à l'entretien de cet outil.

Vor Bedienung und Wartung dieses Gerätes bitte alle Instruktionen und Sicherheitsinformationen der Anleitung **genau lesen und beachten**.

Prima di usare questa unità, o di eseguirne la manutenzione, **leggere e capire** tutte le istruzioni e le informazioni sulla sicurezza contenute nel presente manuale.

Illustration—Serial Code FKD02100 and above

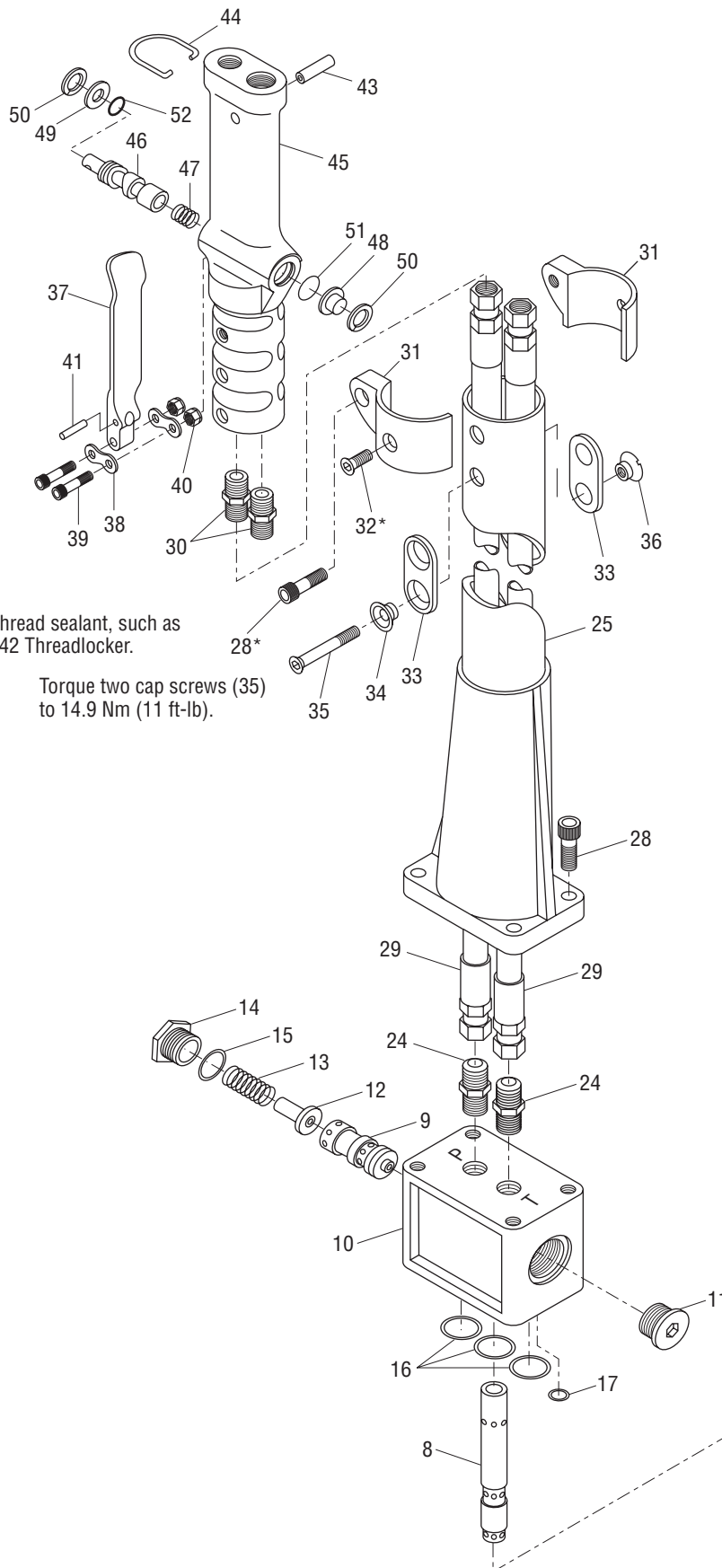


* Apply a thread sealant, such as Loctite® 242® Threadlocker

Parts List—Serial Code FKD02100 and above

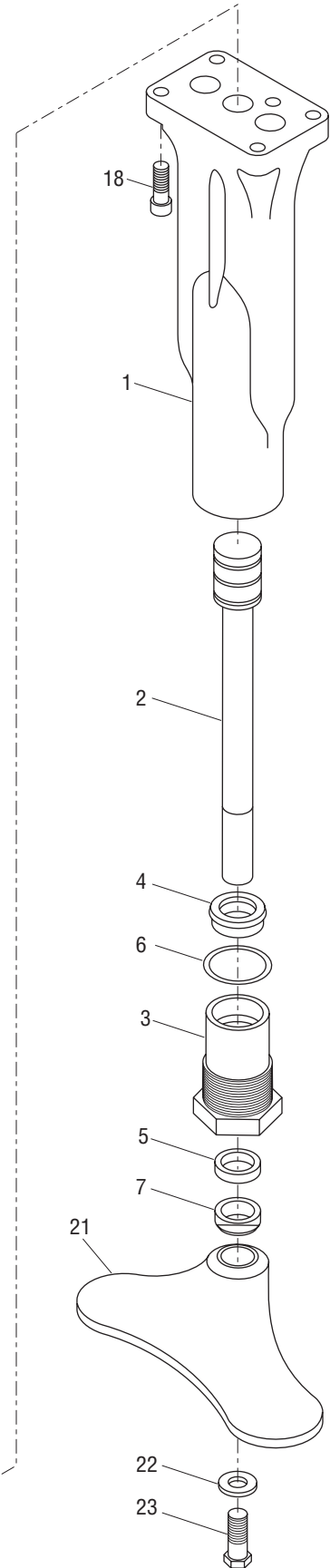
Key	UPC No. 78-3310-	Part No.	Description	Qty	Key	UPC No. 78-3310-	Part No.	Description	Qty
1	40293	111955	Body, tamper	1	30	41413	F013326	Adapter, pipe, 9/16–18 UNF SAE O-ring boss x 9/16–18 M JIC	2
2	40180	104367K2	Ram	1	31	40374	114263K	Guard, two-piece	1
3	40377	114651	Gland, packing (includes items 4–7)	1	32	43095	F015251	Screw, cap, 1/4–20 x .750 flat head socket	6
4*	40367	114223K	Seal, U-cup, .750 x 1.250 x .375	1	37	40388	115977	Lever, trigger	1
5*	41485	F015226K1	Seal, U-cup, .750 x 1.000 x .250	1	38	41727	F018887	Plate, cover	2
6*	41399	F012879	O-ring, 1.475 x 1.711 x .118–90	1	39	41597	F016734	Screw, cap, #10–24 x 1.000 socket head	2
7*	41480	F014954	Wiper, rod, .750 x 1.125 x .281	1	40	41676	F018029K	Nut, hex, #10–24, locking, elastic	2
8	40295	111957K1	Shaft	1	41	42090	F024420	Roll pin	1
9	40297	111960	Spool	1	43	40427	118857	Sleeve	1
10	40296	111958	Body, valve	1	44	40428	118858	Trigger lock	1
11	42072	F023649	Plug, 7/8–14 UNF SAE O-ring boss, socket head, steel	1	45	48943	504 8943.7	Valve body / insulated handle	1
12	40298	111961	Stop, spool	1	46	40387	115974	Control spool (open-center / closed-center)	1
13	40299	111962	Spring, compression, .330 x .500 x 1.250	1	47	40104	099486	Spring, compression, .257 x .359 x .687	1
14	40300	111963K	Plug, 7/8–14 UNF SAE O-ring boss, hex head	1	48	40042	091053	Cap, end	1
15*	41398	F012815	O-ring, .755 x .949 x .097–90	1	49	40191	105371	Washer, flat, .375 x .750 x .030	1
16*	41372	F011796	O-ring, .750 x .937 x .094–70	3	50	41455	F014097	Retaining ring, .750	2
17*	41331	F010777	O-ring, .375 x .500 x .062–70	1	51*	41488	F015255	O-ring, .562 x .750 x .093–68	1
18	41691	F018347	Screw, cap, 5/16–18 x 1.000 socket head	4	52*	41489	F015257	O-ring, .437 x .562 x .062–68	1
21	40301	111964K	Foot, kidney-shaped	1	Repair Kits				
22	41257	F001362	Washer, flat, .375 x .875 x .075	1	40373	114261		Valve assembly (includes items 45–52)	
23	41320	F010276	Screw, cap, 5/16–24 x 1.250 hex head	1	41120	139009		Packing kit (includes items marked with an asterisk)	
24	41341	F010994	Adapter, 1/4 M NPT x 9/16–18 M JIC	2					
25	49536	504 9536.4	Tube, handle	1					
28	41691	F018347	Screw, cap, 5/16–18 x 1.000	5					
29	40400	117961	Hose, 3/8 x 38.75 with 9/16–18 JIC swivel at both ends	2					

Illustration—Serial Codes FKD02099 and below and FZL



* Apply a thread sealant, such as Loctite 242 Threadlocker.

Torque two cap screws (35) to 14.9 Nm (11 ft-lb).



Parts List—Serial Codes FKD02099 and below and FZL

Key	UPC No. 78-3310-	Part No.	Description	Qty	Key	UPC No. 78-3310-	Part No.	Description	Qty
1	40293	111955	Body, tamper	1	31	40374	114263K	Guard, two-piece	1
2	40180	104367K2	Ram	1	32	43095	F015251	Screw, cap, 1/4–20 x .750 flat head socket	2
3	40377	114651	Gland, packing (includes items 4–7)	1	33	40471	123440	Washer, double	2
4*	40367	114223K	Seal, U-cup, .750 x 1.250 x .375	1	34	40479	123640	Washer	2
5*	41485	F015226K1	Seal, U-cup, .750 x 1.000 x .250	1	35	41767	F019982	Screw, cap, 1/4–28 x 2.250 flat head socket	2
6*	41399	F012879	O-ring, 1.475 x 1.711 x .118–90	1	36	41768	F019983	Nut, 1/4–28 slotted flush countersink	2
7*	41480	F014954	Wiper, rod, .750 x 1.125 x .281	1	37	40388	115977	Lever, trigger	1
8	40295	111957K1	Shaft	1	38	41727	F018887	Plate, cover	2
9	40297	111960	Spool	1	39	41597	F016734	Screw, cap, #10–24 x 1.000 socket head	2
10	40296	111958	Body, valve	1	40	41676	F018029K	Nut, hex, #10–24, locking, elastic	2
11	42072	F023649	Plug, 7/8–14 UNF SAE O-ring boss, socket head, steel	1	41	42090	F024420	Roll pin	1
12	40298	111961	Stop, spool	1	43	40427	118857	Sleeve	1
13	40299	111962	Spring, compression, .330 x .500 x 1.250	1	44	40428	118858	Trigger lock	1
14	40300	111963K	Plug, 7/8–14 UNF SAE O-ring boss, hex head	1	45	40426	118855	Valve body / insulated handle	1
15*	41398	F012815	O-ring, .755 x .949 x .097–90	1	46	40387	115974	Control spool (open-center / closed-center)	1
16*	41372	F011796	O-ring, .750 x .937 x .094–70	3	47	40104	099486	Spring, compression, .257 x .359 x .687	1
17*	41331	F010777	O-ring, .375 x .500 x .062–70	1	48	40042	091053	Cap, end	1
18	41691	F018347	Screw, cap, 5/16–18 x 1.000 socket head	4	49	40191	105371	Washer, flat, .375 x .750 x .030	1
21	40301	111964K	Foot, kidney-shaped	1	50	41455	F014097	Retaining ring, .750	2
22	41257	F001362	Washer, flat, .375 x .875 x .075	1	51*	41488	F015255	O-ring, .562 x .750 x .093–68	1
23	41320	F010276	Screw, cap, 5/16–24 x 1.250 hex head	1	52*	41489	F015257	O-ring, .437 x .562 x .062–68	1
24	41341	F010994	Adapter, 1/4 M NPT x 9/16–18 M JIC	2	Repair Kits				
25	49536	504 9536.4	Tube, handle	1	40373	114261	Valve assembly (includes items 45–52)		
28	41691	F018347	Screw, cap, 5/16–18 x 1.000	5	41120	139009	Packing kit (includes items marked with an asterisk)		
29	40400	117961	Hose, 3/8 x 38.75 with 9/16–18 JIC swivel at both ends	2					
30	41413	F013326	Adapter, pipe, 9/16–18 UNF SAE O-ring boss x 9/16–18 M JIC	2					

Purpose of this Manual

This manual is intended to familiarize all personnel with the specifications and parts for the following Fairmont tool:

H4802-3 (Serial Code FKD and FZL)

Keep this manual available to all personnel.

Replacement manuals are available upon request at no charge.

Loctite and 242 are registered trademarks of Loctite Corporation.

Other Publications

Tool Owners/Users

Operation Manual: Publication 999 3019.6

SAE Standard J1273 (Hose and Hose Assemblies): Publication 999 3032.3

Authorized Fairmont Service Centers

Service Manual: Publication 999 1044.6

Specifications

Pole Tamper

Type of Hydraulic System	Open-center or closed-center
Pressure Port	9/16–18 female SAE O-ring
Return Port	3/4–16 female SAE O-ring
Blows per Minute	
@ 15 l/min (4 gpm)	980
@ 19 l/min (5 gpm)	1160
@ 23 l/min (6 gpm)	1300
Noise Levels	
L _{WA} (Sound Power Level)	10 bels
L _{pCpeak} (Peak Emission Sound Pressure)	103 dB
Vibration	53.75 m/s ²
Length	1830 mm (72")
Width	102 mm (4")
Mass/Weight	10.4 kg (23 lb)
Tamper Foot (kidney-shaped)	64 mm x 203 mm (2.5" x 8")

All specifications are nominal and may change as design improvements occur. Greenlee Textron Inc. shall not be liable for damages resulting from misapplication or misuse of its products.

Specifications (cont'd)

Hydraulic Power Source

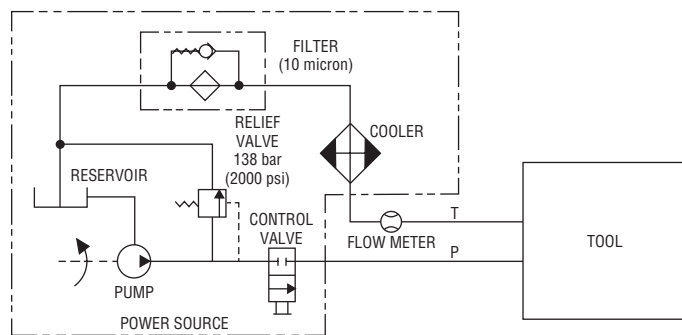
▲WARNING
<p>Do not exceed the following hydraulic power source maximums:</p> <ul style="list-style-type: none"> • Hydraulic flow: 23 l/min (6 gpm). • Pressure relief: 138 bar (2000 psi). • Back pressure: 13.8 bar (200 psi). <p>Failure to observe this warning could result in severe injury or death.</p>

Type of Hydraulic System	Open-center or closed-center
Flow	
Minimum	15 l/min (4 gpm)
Recommended	19 l/min (5 gpm)
Maximum	23 l/min (6 gpm)
Filtration	10 micron (nominal)
Pressure Relief Setting	138 bar (2000 psi)
Back Pressure (maximum)*	13.8 bar (200 psi)

* 13.8 bar (200 psi) is the maximum agreed standard back pressure for the HTMA (Hydraulic Tool Manufacturers Association). Fairmont tools will operate satisfactorily at this standard.

1. Maximum hydraulic fluid temperature must not exceed 60 °C (140 °F). A sufficient oil cooling capacity is needed to limit the hydraulic fluid temperature.
2. Hydraulic flow must not exceed 23 l/min (6 gpm). Install a flow meter in the return line to measure the rate of hydraulic flow before using the tool.
3. Pressure relief valve setting must not exceed 138 bar (2000 psi) at the tool's maximum flow. Locate the pressure relief valve in the supply circuit to limit excessive hydraulic pressure to the tool.

Hydraulic Schematic



Recommended Hydraulic Fluids

Use any non-detergent, petroleum-based hydraulic fluid which meets the following specifications or HTMA specifications.

S.U.S. @	
38 °C (100 °F)	140 to 225
99 °C (210 °F)	40 minimum
Flash Point	170 °C (340 °F) minimum
Pour Point	-34 °C (-30 °F) minimum

KEEP THIS MANUAL

Propósito de este manual

Este manual tiene como propósito familiarizar a todo el personal con las piezas y especificaciones de los siguientes Apisonadores de Barra Fairmont:

H4802-3 (Código de serie FKD y FZL)

Mantenga siempre este manual al alcance de todo el personal.

Puede obtener copias adicionales de este manual de manera gratuita, previa solicitud.

Loctite® y 242® son marcas registradas de Loctite Corporation.

Otras publicaciones

Para propietarios o usuarios

Manual de Operación: Publicación 999 3019.6

Norma SAE J1273 (Manguera y conjuntos de mangueras):
Publicación 999 3032.3

Centros de Servicio Autorizado Fairmont

Manual de Mantenimiento: Publicación 999 1044.6

Especificaciones

Apisonadores de Barra

Tipo de sistema hidráulico	Circuito abierto/Circuito cerrado
Orificio de presión	Anillo O de 9/16-18 hembra SAE
Orificio de retorno	Anillo O de 3/4-16 hembra SAE
Impactos por minuto	
@ 15 l/min	980
@ 19 l/min	1160
@ 23 l/min	1300
Niveles de ruido	
L _{WA} (nivel de potencia acústica)	10 bels
L _{pCpeak} (presión acústica por impulsos) (pico)	103 dB
Vibración	53,75 m/s ²
Largo	1830 mm
Ancho	102 mm
Masa/peso	10,4 kg
Pata del apisonador (con forma de riñón)	64 x 203 mm

Todas las especificaciones son nominales y pueden cambiar conforme tengan lugar mejoras de diseño. Greenlee Textron Inc. no se hace responsable de los daños que puedan surgir de la mala aplicación o mal uso de sus productos.

Especificaciones (cont.)

Fuente de potencia hidráulica

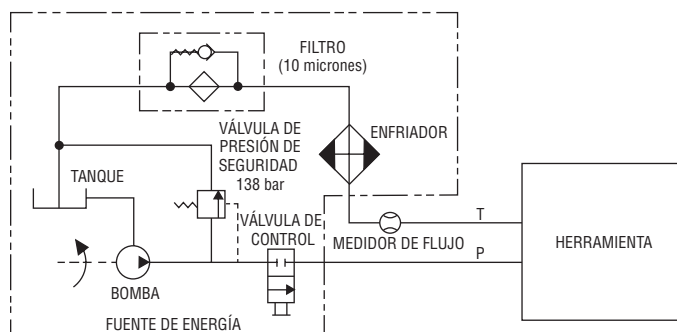
⚠ADVERTENCIA
<p>No exceda los máximos a continuación para la fuente de potencia hidráulica:</p> <ul style="list-style-type: none"> • Gasto hidráulico: 23 l/min • Ajuste de la presión de seguridad: 138 bar • Contrapresión: 13,8 bar <p>De no observarse esta advertencia podrían sufrirse graves lesiones o incluso la muerte.</p>

Tipo de sistema hidráulico	Circuito abierto/Circuito cerrado
Gasto	
Mínimo	15 l/min
Recomendado	19 l/min
Máximo	23 l/min
Filtración	10 micrones (régimen)
Ajuste de la presión de seguridad	138 bar
Contrapresión (máxima)*	13,8 bar

* 13,8 bar es la contrapresión máxima acordada bajo las normas de la HTMA (Hydraulic Tool Manufacturers Association o Asociación de Fabricantes de Herramientas Hidráulicas). La herramienta Fairmont funcionará de manera satisfactoria según estas normas.

1. La temperatura máxima del líquido para herramientas hidráulicas no debe exceder 60°C. Es indispensable contar con suficiente capacidad de enfriamiento del aceite, a fin de controlar la temperatura del líquido para herramientas hidráulicas.
2. El gasto hidráulico no debe exceder 23 l/min. Instale un medidor de gasto en la línea de retorno para medir la velocidad del gasto hidráulico antes de utilizar la herramienta.
3. El ajuste de la válvula de presión de seguridad no debe sobrepasar 138 bar al gasto máximo de su herramienta. Localice la válvula de presión de seguridad en el circuito de suministro para limitar un exceso de presión hidráulica a la herramienta.

Diagrama hidráulico



Líquidos recomendados para aparatos hidráulicos

Utilice un líquido para aparatos hidráulicos, sin detergente, con base de petróleo y que cumpla con las siguientes especificaciones de la HTMA.

S.U.S. @:

38°C	140 a 225
99°C	40 mínimo
Punto de inflamación	170°C mínimo
Punto de temperatura de descongelación	-34°C mínimo

CONSERVE ESTE MANUAL

Dessein

Ce manuel est conçu pour que le personnel puisse se familiariser avec toutes les spécifications et les pièces des modèles de dames Fairmont suivants :

H4802-3 (Code série FKD et FZL)

Mettez ce manuel à la disposition de tous les employés.

Vous pouvez obtenir des exemplaires gratuits sur simple demande.

Loctite® et 242® sont des marques déposées de Loctite Corporation.

Autres publications

Propriétaires/utilisateurs de l'outil

Manuel de l'utilisateur : Publication 999 3019.6

Norme SAE J1273 (Tuyaux et assemblages de tuyau) : Publication 999 3032.3

Centres de service agréés Fairmont

Manuel d'entretien : Publication 999 1044.6

Spécifications

Dames

Type de système hydraulique	Centre ouvert ou centre fermé
Orifice de pression	Joint torique SAE femelle de 9/16-18
Orifice de retour	Joint torique SAE femelle de 3/4-16
Impulsions par minute	
à 15 l/min	980
à 19 l/min	1 160
à 23 l/min	1 300
Niveaux de bruit	
L _{WA} (niveau de puissance acoustique)	10 bels
L _{pCpeak} (pression acoustique par impulsion) (crête)	103 dB
Vibration	53,75 m/s ²
Longueur	1 830 mm
Largeur	102 mm
Masse/poids	10,4 kg
Pied de la dame (en forme de haricot)	64 X 203 mm

Toutes les spécifications sont nominales et peuvent changer avec l'amélioration de la conception. Greenlee Textron Inc. ne peut être tenue responsable des dommages résultant d'une application inappropriée ou d'un mauvais usage de ses produits.

Spécifications (suite)

Source d'alimentation hydraulique

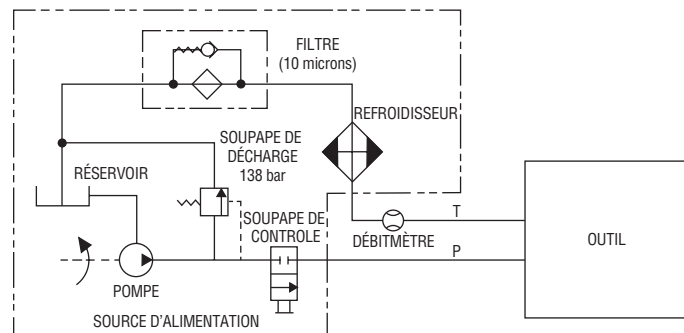
⚠ AVERTISSEMENT
<p>Ne dépassez pas les maxima d'alimentation hydraulique suivants :</p> <ul style="list-style-type: none"> • Débit hydraulique : 23 l/min • Réglage de la limite de pression : 138 bar • Contre-pression : 13,8 bar <p>L'inobservation de cette consigne pourrait entraîner des blessures graves, voire mortelles.</p>

Type de système hydraulique	Centre ouvert/Centre fermé
Débit	
Minimum	15 l/min
Recommandé	19 l/min
Maximum	23 l/min
Filtration	10 microns (nominal)
Réglage de la limite de pression	138 bar
Contre-pression (maximale)*	13,8 bar

* 13,8 bar est la contre-pression standard maximale acceptée par la HTMA (Hydraulic Tool Manufacturers Association – Association des fabricants d'outils hydrauliques). L'outil de Fairmont fonctionne parfaitement avec cette contre-pression.

1. La température de fluide hydraulique ne doit pas dépasser 60 °C. Prévoyez une capacité de refroidissement de l'huile suffisante afin que le fluide hydraulique ne chauffe pas trop.
2. Le débit hydraulique ne doit dépasser 23 l/min. Avant même d'utiliser l'outil, installez un débitmètre sur le tuyau de retour afin de mesurer le taux de débit hydraulique.
3. Le réglage de la soupape de décharge ne doit pas dépasser 138 bar lors du débit maximum de l'outil. Repérez l'emplacement de la soupape de décharge au sein du circuit d'alimentation afin que la pompe ne subisse pas une pression hydraulique excessive.

Schéma hydraulique



Fluides hydrauliques recommandés

Nous vous conseillons d'utiliser n'importe quel fluide hydraulique non-déterfif dérivé du pétrole, qui correspond aux spécifications suivantes ou aux spécifications de l'association HTMA.

S.U.S à :	
38 °C	140 à 225
99 °C	40 minimum
Point d'éclair	170 °C minimum
Point d'écoulement	-34 °C minimum

CONSERVEZ CE MANUEL

Zweck

Dieses Handbuch soll dazu dienen, das Personal mit den sicheren Betriebs- und Wartungsverfahren der folgenden Pfahlstamper von Fairmont vertraut zu machen:

- H4802-3 (Seriencode FKD und FZL)
- Bitte dieses Handbuch allen Mitarbeitern zugänglich machen.
- Ersatz-Handbücher sind auf Anfrage kostenlos erhältlich
- Loctite® und 242® sind eingetragene Warenzeichen der Loctite Corporation.

Andere Publikationen

Gerätebesitzer/-Benutzer

Bedienungsanleitung: Publikation 999 3019.6
 SAE Norm J1273 (Schlauch und Schlauchbausätze): Publikation 999 3032.3

Fairmont Vertrags-Reparaturwerkstätten

Wartungshandbuch: Publikation 999 1044.6

Technische Daten

Pfahlstamper

Art des Hydrauliksystems	Offene Mitte oder geschlossene Mitte
Druckanschluß	9/16 - 18 SAE O-Ring mit Innengewinde
Rückflußanschluß	3/4 - 16 SAE O-Ring mit Innengewinde
Schläge pro Minute	
bei 15 l/min.	980
bei 19 l/min.	1160
bei 23 l/min.	1300
Lärmpegel	
L _{WA} (Schall-Leistungspegel)	10 bels
L _{pCpeak} (Impuls-Schallpegel) (Schallpegelspitze)	103 dB
Vibration	53,75 m/s ²
Länge	1830 mm
Breite	102 mm
Masse/Gewicht	10,4 kg
Stamperfuß (nierenförmig)	64 x 203 mm

Alle technischen Daten sind Nennwerte. Bei Designverbesserungen Änderung der Nennwerte vorbehalten. Greenlee Textron Inc. haftet nicht für Schäden, die sich aus der falschen Anwendung oder dem Missbrauch seiner Produkte ergeben.

Technische Daten (fortgesetzt)

Hydraulische Stromquelle

▲ WARNUNG

Die folgenden zulässigen Höchstwerte der Hydraulik-Stromquelle nicht überschreiten:

- Hydraulikfluß: 23 l/min.
- Überdruckeinstellung: 138 Bar
- Staudruck: 13,8 Bar

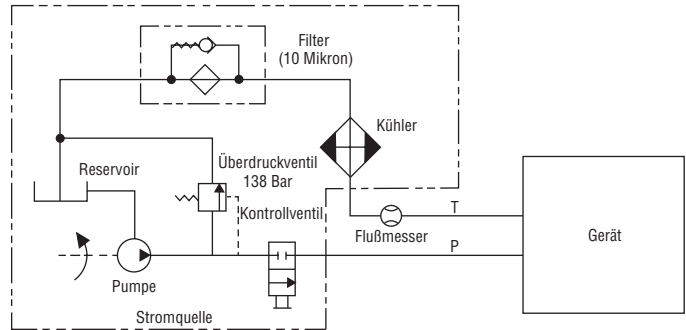
Das Nichtbeachten dieser Warnung könnte zu schweren oder tödlichen Verletzungen führen.

Art des Hydrauliksystems	Offene Mitte oder geschlossene Mitte
Fluß	
Minimum	15 l/min.
Empfohlen	19 l/min.
Maximum	23 l/min.
Filtrierung	10 Mikron (Nennwert)
Überdruckeinstellung	138 Bar
Staudruck (Max.)	13,8 Bar

* 13,8 Bar ist die unter den Mitgliedern der „Hydraulic Tool Manufacturers Association“ vereinbarte Norm für den Staudruck. Fairmonts Pumpen halten diese Norm ein, das heißt, sie funktionieren bei diesem Höchstwert zufriedenstellend.

1. Die Höchsttemperatur der Hydraulikflüssigkeit darf 60°C nicht überschreiten. Es muß eine zureichende Ölkühlkapazität vorhanden sein, um die Temperatur der Hydraulikflüssigkeit entsprechend zu begrenzen.
2. Der Hydraulikfluß darf 23 l/min. nicht überschreiten. Bitte einen Flußmesser in die Rückflußleitung einbauen, um die Rate des Hydraulikflusses zu messen, bevor die Pumpe in Betrieb genommen wird.
3. Die Einstellung des Überdruckventils darf 138 Bar während der Höchstflußrate der Pumpe nicht überschreiten. Das Überdruckventil im Ansaugkreis finden, um übermäßigen Hydraulikdruck auf die Pumpe zu verhindern.

Hydraulik-Schaltplan



Empfohlene Hydraulikflüssigkeiten

Es sollte eine nicht detergene, auf Petroleumbasis hergestellte Hydraulikflüssigkeit verwendet werden, die den folgenden technischen Daten bzw. den technischen Daten der „Hydraulic Tool Manufacturers Association“ entspricht.

S.U.S. bei:	
38° C	140 bis 225
99° C	min. 40
Flammpunkt	min. 170° C
Stockpunkt	min. -34° C

DIESE ANLEITUNG BITTE AUFBEWAHREN

Finalità

Questo manuale ha lo scopo di informare tutto il personale sulle specifiche e parti dei seguenti costipatori a palo.

H4802-3 (codice seriale FKD e FZL)

Tenere questo manuale a disposizione di tutto il personale.

Altre copie di questo manuale sono disponibili gratuitamente su richiesta.

Loctite® e 242® sono marchi registrati di Loctite Corporation.

Altre pubblicazioni

Proprietari/Utenti dell'unità

Manuale operativo: Pubblicazione 999 3019.6

Standard SAE J1273 (Tubo flessibile e gruppi del tubo):
Pubblicazione 999 3032.3

Centri di servizio autorizzati Fairmont

Manuale delle riparazioni: Pubblicazione 999 1044.6

Specifiche

Costipatori a palo

Tipo di sistema idraulico	Centro aperto o centro chiuso
Apertura pressione	O-ring SAE femmina 9/16-18
Apertura ritorno	O-ring SAE femmina 3/4-16
Colpi al minuto	
a 15 l/min	980 Colpi/minuto
a 19 l/min	1160 Colpi/minuto
a 23 l/min	1300 Colpi/minuto
Livelli rumore	
L _{WA} (livello potenza sonora)	10 bels
L _{pCpeak} (pressione sonora di impulso) (picco)	103 dB
Vibrazione	53,75 m/s ²
Lunghezza	1,83 m
Larghezza	10,2 cm
Massa/Peso	10,4 kg
Piede costipatore (a forma di rene)	64 x 203 mm

Tutte le specifiche sono nominali e potrebbero cambiare man mano che si apportano migliorie al design. La Greenlee Textron Inc. non sarà responsabile di eventuali danni risultanti dall'errata applicazione o dall'uso improprio dei suoi prodotti.

Specifiche (continuazione)

Sorgente della potenza idraulica

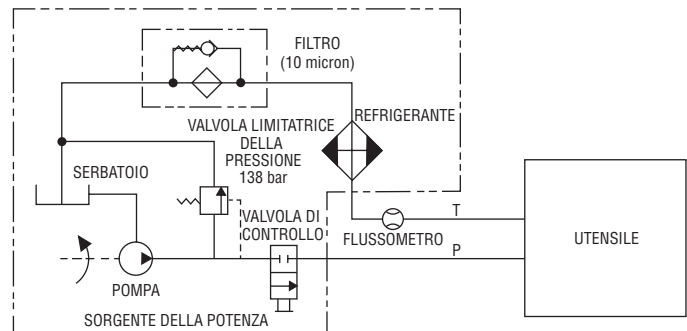
▲AVVERTENZA
<p>Non superare i seguenti valori massimi della sorgente della potenza idraulica:</p> <ul style="list-style-type: none"> • Flusso idraulico: 23 l/min • Valore limitazione della pressione: 138 bar • Contropressione: 13,8 bar <p>L'inosservanza di questa avvertenza potrebbe causare gravi infortuni o la morte.</p>

Tipo di sistema idraulico	Centro aperto o centro chiuso
Flusso	
Minimo	15 l/min
Raccomandato	19 l/min
Massimo	23 l/min
Filtrazione	10 micron
Valore limitazione della pressione	138 bar
Contropressione (massima)	13,8 bar

* 13,8 bar è la contropressione massima concordata dalla HTMA (Associazione dei produttori di utensili idraulici). L'unità Fairmont funzionerà in modo soddisfacente a questo standard.

1. La temperatura massima dell'olio idraulico non deve superare i 60°C. Per limitare la temperatura dell'olio idraulico è necessaria una sufficiente capacità di raffreddamento dell'olio.
2. Il flusso idraulico non deve superare 23 l/min. Prima di usare l'utensile, installare un flussometro nella linea di ritorno per misurare la velocità del flusso idraulico.
3. La valvola limitatrice della pressione deve essere regolata su un valore non superiore a 138 bar al flusso massimo dell'utensile. Ubicare la valvola limitatrice della pressione nel circuito di alimentazione per limitare l'eccesso di pressione idraulica sull'utensile.

Schema del circuito idraulico



Oli idraulici raccomandati

Usare un qualsiasi olio idraulico non detergente a basi di petrolio che soddisfi le specifiche seguenti o le specifiche HTMA.

S.U.S. a:

38° C	da 140 a 225
99° C	40 minimo
Punto di infiammabilità	170° C minimo
Punto di scorrimento	-34° C minimo

CONSERVARE QUESTO MANUALE



GREENLEE®
A Textron Company

USA	800-435-0786	Fax: 800-451-2632
	815-397-7070	Fax: 815-397-1865
Canada	800-435-0786	Fax: 800-524-2853
International	+1-815-397-7070	Fax: +1-815-397-9247

4455 Boeing Drive • Rockford, IL 61109-2988 • USA • 815-397-7070
An ISO 9001 Company • Greenlee Textron Inc. is a subsidiary of Textron Inc.

www.greenlee.com

Printed in USA